

GROUP PACK



Macchine e impianti completi 'su misura' per pesare, confezionare, movimentare, palettizzare e avvolgere

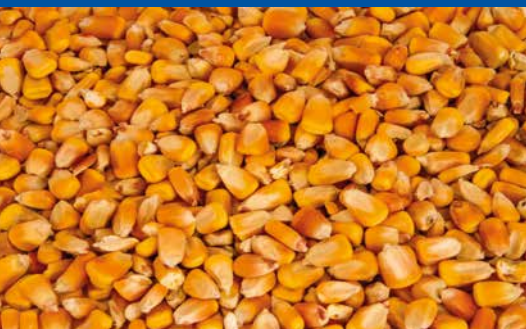
'Custom-made' machinery and complete plants, for weighing, packing, handling, palletizing and wrapping

Máquinas e instalaciones completas 'a medida', para pesar, confeccionar, mover, paletizar y envolver

Machines et installations complètes et sur mesure, conçues pour peser, emballer, transporter, palettiser et enrouler

Машины и готовое оборудование, созданное под заказ, для взвешивания, упаковки, транспортировки и хранения на поддонах

量身定制的完整设备，适用于产品的称重，灌装，包装，转送，码垛和裹包。





GROUP PACK

Paolino Barosi,
presidente
e amministratore unico

Paolino Barosi,
President and CEO

Paolino Barosi,
Presidente y Administrador Único

Paolino Barosi,
président et administrateur
unique

Паолино Барози,
президент и главный
исполнительный директор

GROUP PACK con sede nella Repubblica di San Marino, è un gruppo di aziende, collegate, leader nella produzione di macchine e linee complete su misura, per la pesatura e confezionamento (**da 0,5 kg fino a 1500 kg**) per piccole, medie e grandi industrie. Offriamo soluzioni differenti (dalla progettazione, alla messa in opera) per i diversi settori di attività: **Estrattivo, Chimico, Farmaceutico, Alimentare e Zootecnico**. Siamo in grado attraverso le aziende del gruppo di completare i nostri impianti con nastri trasportatori per la movimentazione meccanici e automatici, con palettizzatori, avvolgitori e fine linea.

Paolino Barosi è il Presidente e Amministratore della **GROUP PACK**. Dopo 50 anni di attività ed esperienza nel settore si trova a dirigere, una nuova realtà, passando da un modello di azienda familiare ad un gruppo internazionale. Ci siamo rafforzati e in grado di competere con sempre maggiore incisività sui mercati di tutto il mondo. Mantenendo con tutti i nostri Clienti grandi e piccoli un rapporto diretto e costante per costruire, insieme, le soluzioni più idonee e garantire le più elevate prestazioni di lavoro

GROUP PACK is a group of associated companies based in the Republic of San Marino. It is leader in the production of complete custom-made machines and production lines for weighing and packaging (**from 0,5 to 1500 kg**) for small, medium and large industries. We offer a full range of solutions (from design to installation) for many sectors, including **mining and quarrying, chemical, pharmaceutical, food and livestock industries**.

By working together, the companies of the group can complete our installations with conveyor belts for mechanical and automated handling, and with palletizers, film wrappers and end-of-line systems.

Paolino Barosi is the **GROUP PACK** President and Administrator. After 50 years of activity and experience in the sector, Barosi has now moved on from heading a family-managed company to being the leader of an international group. We have grown even stronger, and are now able to compete more effectively on markets throughout the world. We focus on maintaining and direct relations with all customers, whether large and small, creating together the best solutions to guarantee exceptional work performance.

GROUP PACK, con sede en la República de San Marino, es un grupo de empresas conectadas líder en la producción de máquinas y líneas completas a medida, para el pesaje y el empaquetado (**de 0,5 kg a 1500 kg**) para la pequeña, la mediana y la gran industria.

Ofrecemos soluciones diferentes (desde la elaboración de proyectos hasta la instalación) para diversos sectores de la actividad industrial, como el **de la extracción, el químico, el farmacéutico, el alimentario y el zootécnico**.

Gracias a la labor de las varias empresas del grupo, estamos en condiciones de dotar los sistemas que instalamos de cintas correderas para el traslado mecánico y automático, con paletizadores, bobinadores y finales de línea.

Paolino Barosi es el Presidente y Administrador de **GROUP PACK**. Tras cincuenta años de trabajo y experiencia en el sector, ocupa la dirección del grupo, que ha pasado de funcionar según un modelo de empresa familiar a responder a las exigencias de un grupo internacional. Nos hemos reforzado y estamos capacitados para competir con una penetración cada vez mayor en los mercados del mundo entero. Mantenemos una relación directa y constante con todos nuestros clientes, grandes y pequeños, con el fin de implementar juntos las soluciones más idóneas y garantizar el máximo rendimiento productivo y de trabajo posible.

GROUP PACK, qui a son siège dans la République de Saint-Marin, est un groupe d'entreprises liées, leader dans la production de machines et de lignes complètes sur mesure de pesage et de conditionnement (**de 0,5 kg à 1500 kg**) pour petites, moyennes et grandes industries.

Nous offrons toute une gamme de solutions (de la conception à la mise en service) pour des secteurs d'activité variés: **extractif, chimique, pharmaceutique, alimentaire et zootechnique**.

Grâce aux entreprises de notre groupe, nous sommes en mesure de compléter nos installations par des bandes transporteuses mécaniques et automatiques pour la manutention, par des palettiseurs, par des enrouleurs et par des fins de ligne.

Paolino Barosi est le président et administrateur de **GROUP PACK**. Après 50 ans d'activité et d'expérience dans ce secteur, il prend la tête de la société, passant d'un modèle d'entreprise familiale, à un groupe international. Notre développement nous a permis de devenir toujours plus compétitifs sur les marchés du monde entier, maintenant avec tous nos clients, petits ou grands qu'ils soient, un rapport direct et constant pour construire ensemble les solutions les plus adaptées et garantir les performances de travail les plus élevées.

Группа сотрудничающих компаний **GROUP PACK**, располагающаяся в Республике Сан-Марино, является лидером в производстве машин и комплектных линий на заказ для взвешивания и упаковки (**с дозами от 0,5 до 1500 кг**) для небольших, средних и крупных промышленных предприятий. Мы предлагаем различные решения (от проектирования до пуска в эксплуатацию) для разнообразных отраслей промышленности, таких как: **горнодобывающая, химическая, фармацевтическая, пищевая, животноводство**.

Благодаря компаниям, входящим в нашу группу, мы можем дополнять наши системы механическими и автоматическими ленточными транспортерами, поддоноукладчиками и устройствами для установки в конце линии.

Паолино Барози занимает должность президента и главного исполняющего директора **GROUP PACK**.

После 50 лет работы и накопления опыта в этой отрасли во главе семейного предприятия, теперь он руководит международной группой. Мы значительно укрепились и способны все более эффективно участвовать в конкурентной борьбе на рынках всего мира. Мы поддерживаем со всеми нашими заказчиками, крупными и мелкими, прямые и тесные отношения, чтобы создавать вместе наиболее подходящие решения для обеспечения наилучших рабочих характеристик

Vi invitiamo a contattarci per un incontro, per qualsiasi informazione, telefono diretto +378 0549 911186 fax +378 0549 957461 info@group-pack.com

We invite you to contact us for a meeting or any other information by telephone on +378 0549 911186, fax +378 0549 957461 info@group-pack.com

Les invitamos a ponerse en contacto con nosotros para fijar una cita o para recibir más información: teléfono directo: +378 0549 911186; fax: +378 0549 957461; info@group-pack.com

Nous vous invitons à nous contacter pour une rencontre ou pour tout type d'information par téléphone, au numéro direct +378 0549 911186, par fax, au numéro +378 0549 957461 ou par e-mail, à l'adresse: info@group-pack.com

Свяжитесь с нами для назначения встречи или для получения любой информации по (прямому) телефону +378 0549 911186, по факсу +378 0549 957461, или по e-mail: info@group-pack.com



Servizi GROUP PACK

GROUP PACK Services

Servicios GROUP PACK

Consulenza

GROUP PACK sempre al vostro fianco, con sessant'anni di esperienza nel settore, per assicurare le soluzioni più idonee nelle realizzazioni degli impianti, garantendo le più elevate prestazioni di lavoro.

Quel che promettiamo, manteniamo!

Progettazione professionale

Progettiamo **"su misura"** gli impianti nel vostro spazio disponibile, studiando bene le caratteristiche del prodotto da pesare e insaccare, il confezionamento, la movimentazione e la palletizzazione senza mai perdere di vista le prestazioni di lavoro e le esigenze del cliente.

Collaudi interni

Prima della consegna finale ogni impianto viene rigorosamente controllato e collaudato dallo staff tecnico **GROUP PACK**. Progettisti, ingegneri, tecnici elettricisti, saldatori, meccanici, insieme per verificare il corretto funzionamento in tutte le sue parti.

Assistenza continua

Un gruppo di 20 persone addette all'assistenza e manutenzione, sempre pronte ad intervenire per ogni emergenza, controlli periodici o modifiche sugli impianti in ogni parte del mondo.

Garanzie e certificazioni

Innovazione, l'alto livello dei materiali e meccanismi tecnologici utilizzati, rendono le macchine e impianti **GROUP PACK** di assoluta qualità e affidabilità.

Zero sorprese. Tutti i nostri impianti sono garantiti e certificati.

Preventivi gratuiti

I prezzi + vantaggiosi. Forniamo preventivi gratuiti a chiunque ci interpellì, senza impegno. Prezzi e condizioni di pagamento più favorevoli.

Professional advice

GROUP PACK is always by your side, with sixty years of experience in the sector, to provide the most suitable solutions for any installation, while also guaranteeing top work performance.

What we promise, we keep.

Professional design

Our installations can be **customized to your** available space, taking into account all the features of the product to be weighed and bagged, as well as the packaging, handling, and palletisation, always keeping an eye to the work performance and the customer's needs.

In-house testing:

Before the final delivery, **GROUP PACK's** technical staff carefully checks and tests all installations. Developers, engineers, electricians, welders, and mechanics work together to verify the perfect functioning of all parts.

Constant assistance:

Our service and maintenance staff of 20 technicians is always ready to assist you in any emergency, regular checks or changes to be made to installations in any part of the world.

Warranties and certifications

Innovation, high-level materials and cutting-edge technology guarantee the quality and reliability of **GROUP PACK** machinery and installations. **No surprises.** All our installations are guaranteed and certified.

Free estimate

The most advantageous price. We provide free estimates with no commitment. Favourable prices and payment terms.

Asesoramiento

GROUP PACK siempre a vuestro lado, con sesenta años de experiencia en el sector, para asegurar las soluciones más idóneas en la realización de las instalaciones, garantizando las más elevadas prestaciones de trabajo.

Lo que prometemos, lo mantenemos!

Proyecto profesional

Proyectamos **"a medida"** las instalaciones sobre vuestro espacio a disposición, estudiando bien las características del producto para pesar y ensacar, el confeccionado, el desplazamiento y la palletización sin jamás perder de vista las prestaciones de trabajo y las exigencias del cliente.

Pruebas interiores

Antes de la entrega final cada instalación es rigurosamente controlada y probada por el staff técnico **GROUP PACK**. Proyectantes, ingenieros, técnicos electricistas, soldadores, mecánicos, juntos para verificar el correcto funcionamiento de todas sus partes.

Asistencia continúa

Un grupo de 20 personas dedicadas a la asistencia y al mantenimiento, siempre preparadas para intervenir en cualquier emergencia, controles periódicos o modificaciones en cualquier parte del mundo.

Garantías y certificaciones

Innovación, el alto nivel de los materiales y mecanismos tecnológicos utilizados, hacen que las máquinas e instalaciones **GROUP PACK** sean de absoluta calidad y fiabilidad. **Cero sorpresas.** Todas nuestras instalaciones están garantizadas y certificadas.

Presupuestos gratis

Los precios + ventajosos. Hacemos presupuestos gratuitos a cualquiera que nos interpele, sin empeño. Precios y condiciones de pago más favorables.



Services GROUP PACK

Услуги, предоставляемые компанией GROUP PACK

Consultation

GROUP PACK toujours à votre côté, avec soixante ans d'expérience dans le secteur, pour apporter les solutions les plus aptes dans la réalisation d'installations, garantissant les meilleurs prestations de travail.

Ce que nous promettons, nous le réalisons!

Projet professionnel

Nous imaginons « **sur-mesure** » les installations dans votre espace disponible, étudiant bien les caractéristiques du produit à peser et à ensacher, le confectionnement, le mouvement, la palettisation sans jamais perdre de vue les prestations de travail et les exigences du client.

Essais internes

Avant la remise finale chaque installation est rigoureusement contrôlée et essayée par le personnel technique **GROUP PACK**. Concepteurs, ingénieurs, électriciens, soudeurs, mécaniciens vérifient le bon fonctionnement de toutes les parties.

Assistance continue

Un groupe de 20 personnes préposées à l'assistance et à la maintenance, toujours prêtes à intervenir pour chaque urgence, contrôles périodiques et modifications sur les installations à chaque coin du monde.

Garanties et certifications

Innovation, haut niveau des matériaux et mécanismes technologiques utilisés rendent les machines et installations **GROUP PACK** d'une qualité absolue et fiable. **Aucune surprise**. Toutes nos installations sont garanties et certifiées.

Devis gratuits

Les prix plus avantageux. Nous vous faisons un devis gratuit à chaque appel, sans engagement. Prix et conditions de paiement les plus avantageux.

Консультации

GROUP PACK всегда рядом с вами. Благодаря более чем полувековому опыту работы в отрасли, мы предоставляем нашим клиентам самые оптимальные решения по созданию оборудования, гарантируя самые высокие показатели производительности.

Мы не даем пустых обещаний!

Профессиональное проектирование

Мы проектируем оборудование «**под ваши нужды**», отталкиваясь от имеющегося у вас свободного пространства, тщательно изучая характеристики продукции, подлежащей взвешиванию, упаковке, перемещению или пакетированию в поддоны, уделяя особое внимание производительности и потребностям клиента.

Внутренние испытания

Перед тем, как окончательно сдать оборудование, сотрудники **GROUP PACK** проводят самую тщательнейшую проверку и испытания. Проектировщики, инженеры, электрики, сварщики и механики вместе проверяют корректность работы всех деталей и узлов.

Непрерывная техническая поддержка

Наша компания располагает командой из 20 человек, специализирующейся на технической поддержке и обслуживании. Мы всегда готовы помочь в любой нестандартной ситуации, в операциях по техническому обслуживанию и внесению изменений в оборудование в любой точке мира.

Гарантии и сертификаты

Сочетание инноваций, высокого уровня используемых материалов и применяемые технические механизмы делают оборудование **GROUP PACK** абсолютно надежным и гарантируют его качество. **Без сюрпризов**. Все наше оборудование гарантировано и сертифицировано.

Бесплатные предварительные сметы

Самые выгодные цены. Мы предоставляем бесплатные сметы любому обратившемуся, без каких-либо обязательств по покупке. Самые удобные условия покупки и лучшие цены.







GROUP PACK

Con i nostri impianti pesiamo e confezioniamo in sacchi (da 0,5 kg. fino a 1500 kg) qualsiasi tipo di prodotto in tutto il mondo.

Our systems can weigh and pack any kind of products in bags (from 0,5 to 1500 kg) anywhere in the world.

Con nuestras instalaciones pesamos y envasamos en bolsas y sacos (de 0,5 kg a 1500 kg) toda clase de productos en el mundo entero.

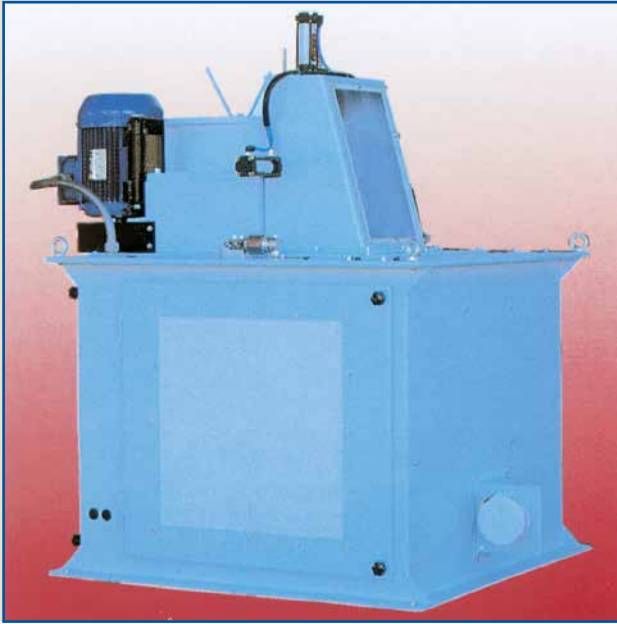
Grâce à nos installations, nous pesons et conditionnons en sacs (de 0,5 kg à 1500 kg) tout type de produit dans le monde entier.

Наши системы взвешивают и упаковывают в мешки (с дозами от 0,5 до 1500 кг) продукты любого типа во всем мире.



**PESATRICI ELETTRONICHE A PESO NETTO
NET-WEIGHT ELECTRONIC WEIGHING MACHINES
PESADORAS ELECTRÓNICAS DE PESO NETO
PESEUSES ÉLECTRONIQUES DE POIDS NET
ЭЛЕКТРОННЫЕ ДОЗАТОРЫ “НЕТТО”**

**PESATRICI INSACCATRICI A PESO LORDO
GROSS WEIGHT WEIGHING - BAGGING MACHINES
PESADORAS ENSACADORAS DE PESO BRUTO
PESEUSES-ENSACHEUSES DE POIDS BRUT
МЕШКОПОЛНИТЕЛИ С БРУТТО ВЗВЕШИВАНИЕМ**



- a valvola manuale
- with manual valve
- de válvula manual
- à valve manuelle
- ручной клапан

• Alimentazione a 6 versioni • 6 version power supply • Alimentación en 6 versiones
• 6 versions d'alimentation • 6 типов питания



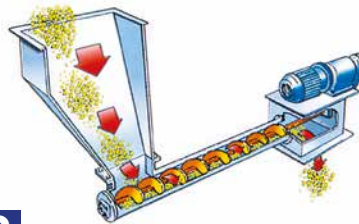
1

Alimentazione a turbina adatta per prodotti farinosi e polverulenti
Turbine power supply ideal for powdery and floury products.

Alimentación turbina adapta para productos harinosos y polvorientos

Alimentation à turbine conçue pour les produits farineux-pulvérulents.

Турбинная подача для порошкообразных и мелкозернистых продуктов



2

Alimentazione a coclea singola per prodotti polverulenti o farinosi di difficile scorrimento
Single-screw feeder for non-free-flowing powdery and floury products.

Alimentación a una cóclea para productos polvorientos o harinosos de difícil deslizamiento

Alimentation à vis sans fin unique pour produits pulvérulents ou farineux à progression difficile

Шнековая подача для трудносыпучих порошкообразных и мелкозернистых продуктов



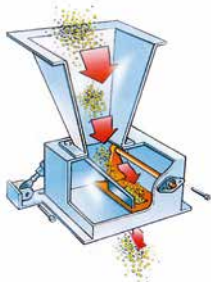
3

Alimentazione a nastro con serranda pneumatica parzializzatrice per prodotti misti
Belt power supply with pneumatic air-lock shutter for mixed products

Alimentación a cinta con persiana neumática para productos mixtos

Alimentation à ruban avec regulateur de tirage pneumatique diviseur pour produits mixtes

Ленточная подача с пневматическим затвором для уменьшения потока воздуха, для разных продуктов



4

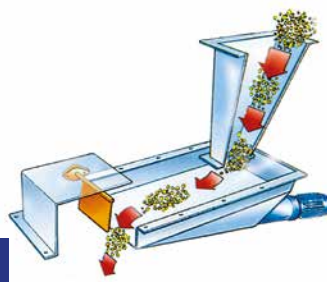
Alimentazione a libero scorrimento specifica per prodotti granulari

Free-flow power supply specific for granular products

Alimentación deslizamiento libre específica para productos granulosos

Alimentation à libre passage spécifique pour produits granulaires

Гравитационная подача специально для гранулированных веществ



5

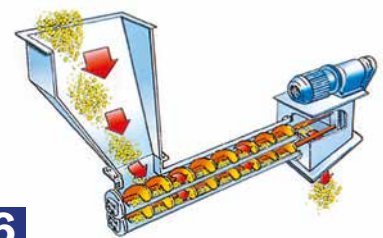
Alimentazione a canale vibrante per prodotti particolari con caratteristiche variabili

Vibrating-channel power supply for particular products with different characteristics

Alimentación canal vibrador para productos especiales de características variables

Alimentation à chaîne vibrante pour produits spéciaux ayant caractéristiques variables

Подача с вибрирующим каналом для особых продуктов с непостоянными характеристиками



6

Alimentazione a doppia coclea specifica per prodotti polverulenti e per alte produzioni

Double-screw feeder specific for powdery products and high production

Alimentación a doble cóclea específica para productos polvorientos y elevada producción

Alimentation à double vis sans fin pour produits pulvérulents et productions élevées

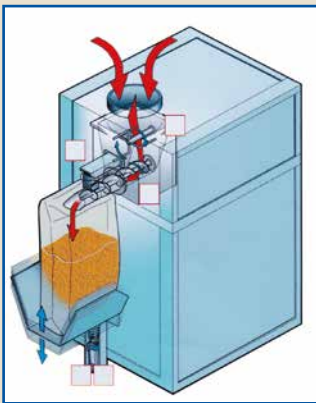
Шнековая подача для порошкообразных и продуктов иного типа

PESATRICI INSACCATRICI A PESO LORDO PER SACCHI A VALVOLA GROSS-WEIGHT BAGGING WEIGHING MACHINES FOR VALVE BAGS PESADORAS ENSACADORAS DE PESO BRUTO PARA SACOS CON VÁLVULA PESEUSES ENSACHEUSES DE POIDS NET POUR SACS À VALVE МЕШКОНАПОЛНИТЕЛИ-ВЕСЫ С УЧЕТОМ ВЕСА УПАКОВКИ ДЛЯ ВАКУУМНЫХ МЕШКОВ

- PESATURA E INSACCO PER SACCHI A VALVOLA CON ALIMENTAZIONE A COCLEA DA 10 A 50 KG.
- POLVERULENTI E GRANULARI.
- 150 - 200 SACCHI/ORA

- WEIGHING AND BAGGING SCREW FEEDER FOR VALVE BAGS FROM 10 TO 50 KG.
- POWDERY AND GRANULAR PRODUCTS.
- 150-200 BAGS/HOUR

- PESAJE Y ENSACADO CON ALIMENTACIÓN A CÓCLEA PARA



- SACOS DE VÁLVULA, DE 10 A 50 KG.
- PRODUCTOS POLVORIENTOS Y GRANULARES.
- 150 - 200 SACOS/HORA

- PÉSAGE ET ENSACHAGE AVEC ALIMENTATION À VIS SANS FIN POUR SACS À VALVE DE 10 A 50 KG.
- PRODUITS PULVÉRULENTS ET GRANULAIRES.
- 150 - 200 SACS/HEURE

- АВТОМАТИЧЕСКОЕ ВЗВЕШИВАНИЕ И НАПОЛНЕНИЕ КЛАПАННЫХ МЕШКОВ ШНЕКОВОЙ ПОДАЧЕЙ ОТ 10 ДО 50 КГ.
- ПОРОШКООБРАЗНЫЕ И ГРАНУЛИРОВАННЫЕ ПРОДУКТЫ.
- 150 - 200 МЕШКОВ/ЧАС



- OPTIONAL:**
- Infilasacco automatico laterale o frontale
 - dispositivo motorizzato per la regolazione dell'altezza del poggiasacco
 - ribaltasacco automatico su nastro trasportatore
 - regolazione automatica del tempo di vibrazione del sacco

- OPTIONAL**
- Lateral or frontal automatic bag placer
 - motorized device for bag support's height adjustment
 - automatic bag overturning device on conveyer belt
 - automatic vibration-time regulation of the bag

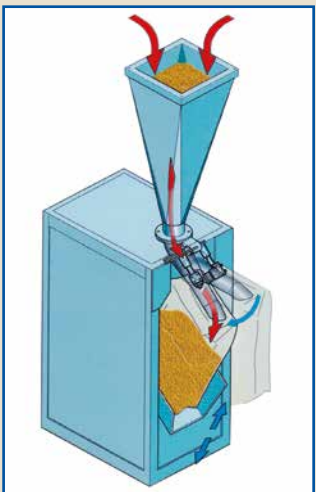
- OPCIONAL**
- Dispositivo automático para colocar el saco lateral o frontal
 - Dispositivo motorizado para regular la altura de la peana del saco
 - Dispositivo automático para invertir el saco sobre cinta transportadora
 - Regulación automática del tiempo de vibración del saco

- OPTIONAL:**
- Placeur automatique latéral ou frontal
 - dispositif motorisé pour le réglage de la hauteur du sac
 - dispositif automatique sur le trottoir roulant pour renverser le sac
 - réglage automatique du temps de vibration du sac

- ДОПОЛНИТЕЛЬНО**
- Держатель мешка боковой или фронтальный
 - автоматическое устройство для регулирования высоты поддона для мешка
 - автоматический переворачиватель для мешка на ленту-транспортер
 - автоматическая регулировка времени вибрации мешка

- PESATURA E INSACCO PER SACCHI A VALVOLA CON RIEMPIMENTO A CADUTA LIBERA DA 10 A 50 KG.
- GRANULARI.
- 100 - 150 SACCHI/ORA

- WEIGHING AND BAGGING FOR VALVE BAGS WITH FREE-FALL FIL-



- LING SYSTEM FROM 10 TO 50 KG.
- POWDERY AND GRANULAR PRODUCTS.
- 100-150 BAGS/HOUR

- PESAJE Y ENSACADO CON ALIMENTACION A COCLEA PARA SACOS DE VÁLVULA, DE 10 A 50 KG.
- PRODUCTOS POLVORIENTOS Y GRANULARES.
- 100 - 150 SACOS/HORA

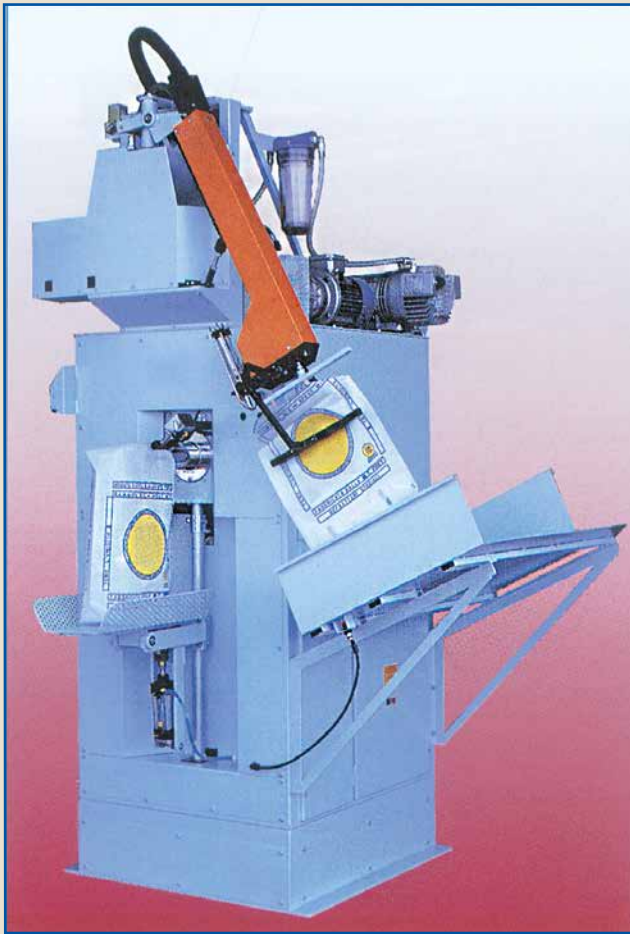
- PÉSAGE ET ENSACHAGE POUR SACS À VALVE AVEC REMPLISSAGE À CHUTE LIBRE DE 10 À 50 KG.
- PRODUITS GRANULAIRES.
- 100 - 150 SACS/HEURE

- АВТОМАТИЧЕСКОЕ ВЗВЕШИВАНИЕ И НАПОЛНЕНИЕ КЛАПАННЫХ МЕШКОВ СВОБОДНЫМ ПАДЕНИЕМ ОТ 10 ДО 50 КГ.
- ПОРОШКООБРАЗНЫЕ И ГРАНУЛИРОВАННЫЕ ПРОДУКТЫ.
- 100 - 150 МЕШКОВ/ЧАС



**PESATRICI INSACCATRICI
BAGGING WEIGHING MACHINES
PESADORAS ENSACADORAS
PESEUSES-ENSACHEUSES
МЕШКОПОЛНИТЕЛИ-ВЕСЫ**

- a valvola automatica
- with automatic valve
- de válvula automatica
- à valve automatique
- автоматический клапан



• PESATURA E INSACCO AUTOMATICO PER SACCHI A VALVOLA DA 10 A 50 KG.

• AUTOMATIC WEIGHING AND BAGGING FOR VALVE BAGS FROM 10 TO 50 KG.

• PESAJE Y ENSACADO AUTOMÁTICO PARA SACOS CON VÁLVULA DE 10 A 50 KG..

• PESAGE ET ENSACHAGE AUTOMATIQUE POUR SACS À VALVE DE 10 A 50 KG

• АВТОМАТИЧЕСКОЕ ВЗВЕШИВАНИЕ И НАПОЛНЕНИЕ КЛАПАННЫХ МЕШКОВ ОТ 10 ДО 50 КГ

- POLVERULENTI E GRANULARI
- POWDERY AND GRANULAR PRODUCTS
- POLVORIENTOS Y GRANULOSOS
- PULVÉRULANTS ET GRANULAIRES
- ПОРОШКООБРАЗНЫЕ И ГРАНУЛИРОВАННЫЕ

- 200 - 250 SACCHI/ORA
- 200 - 250 BAGS/HOUR
- 200 - 250 SACOS/HORA
- 200 - 250 SACS/HEURE
- 200 - 250 МЕШКОВ В ЧАС

IMPIANTO AUTOMATICO A UNA O PIU' BOCCHE PER SACCHI A VALVOLA, COMPLETO CHIUSURA A CALDO

- DA 10 A 50 KG PER PRODOTTI POLVERULENTI E GRANULARI
- 300/1200 SACCHI/ORA

AUTOMATIC MACHINE WITH ONE OR MORE SPOUTS FOR VALVE BAGS, HEAT SEALING

- FROM 10 TO 50 KG POWDERY AND GRANULAR PRODUCTS
- 300/1200 BAGS/HOUR

INSTALACIÓN AUTOMÁTICA DE UNA O MÁS BOCCAS PARA SACOS CON VÁLVULA COMPLETA CON CIERRE EN CALIENTE

- DE 10 A 50 KG PARA PRODUCTOS POLVORIENTOS Y GRANULOSOS
- 300/1200 SACOS/HORA

INSTALLATION AUTOMATIQUE À UNE OU PLUSIEURS BOUCHES POUR SACS À VALVE, ÉQUIPÉE DE FERMETURE À CHAUD

- DE 10 À 50 KG PRODUITS PULVÉRULENTS ET GRANULAIRES
- 300/1200 SACS/HEURE

АВТОМАТ С 1-ИМ ИЛИ НЕСКОЛЬКУМИ БОКАМИ ДЛЯ КЛАПАННЫХ МЕШКОВ

- ОТ 10 ДО 50 КГ ПОРОШКООБРАЗНЫЕ И ГРАНУЛИРОВАННЫЕ ПРОДУКТЫ
- 300/1200 МЕШКОВ В ЧАС



IMPIANTI A VALVOLA VALVE SYSTEMS INSTALACIONES A VÁLVULA INSTALLATIONS À VALVE СИСТЕМЫ ДЛЯ КЛАПАННЫХ МЕШКОВ

- PESATURA E INSACCO AUTOMATICO PER SACCHI A VALVOLA DA 10 A 50 KG

- AUTOMATIC WEIGHING AND BAGGING FOR VALVE BAGS FROM 10 TO 50 KG

- PESAJE Y ENSACADO AUTOMÁTICO PARA SACOS DE VÁLVULA, DE 10 A 50 KG

- PÉSAJE ET ENSACHAGE AUTOMATIQUE POUR SACs À VALVE DE 10 KG A 50 KG

- АВТОМАТИЧЕСКОЕ ВЗВЕШИВАНИЕ И НАПОЛНЕНИЕ КЛАПАННЫХ БУМАЖНЫХ ОТ 10 ДО 50 КГ

- FARINA DI GRANO TENERO
- SOFT WHEAT FLOUR
- HARINA DE TRIGO BLANDO
- FARINE DE BLÉ TENDRE
- МУКА ИЗ МЯГКИХ СОРТОВ ПШЕНИЦЫ

- 600 SACCHI/ORA
- 600 BAGS /HOUR
- 600 SACOS/HORA
- 600 SACS/HEURE
- 600 МЕШКОВ В ЧАС



Pesatrice a doppia coclea a piu' alimentazioni
Double-screw weighing machine with various types of power supply
Pesadora a doble cóclea con varios sistemas de alimentación.
Peseuse à double vis sans fin avec plusieurs types d'alimentation
Дозатор с 2 шнеками и несколькими типами питания



Pressatura del sacco
Pressing of the bag
Prensadura del saco
Pressage du sac
Прессирование для мешка



Gruppo marcatura sacco
Bag marking unit
Grupo de marcado de bolsas y sacos
Groupe de marquage du sac
Узел маркировки мешка



IMPIANTO AUTOMATICO PER SACCHI A VALVOLA CON MAGAZZINO SACCHI-VUOTI
AUTOMATIC SYSTEM FOR VALVE BAGS WITH EMPTY-BAGS DEPOSIT
INSTALACIÓN AUTOMÁTICA PARA SACOS CON VÁLVULA Y ALMACÉN PARA LOS SACOS-VACÍOS
INSTALLATION AUTOMATIQUE POUR SACS À VALVE AVEC MAGASIN POUR SACS VIDE
АВТОМАТИЧЕСКАЯ СИСТЕМА ДЛЯ КЛАПАННЫХ МЕШКОВ С СКЛАД ДЛЯ ПУСТЫХ МЕШКОВ



• PER QUALSIASI PRODOTTO ALIMENTARE, ZOOTECNICO, ESTRATTIVO, CHIMICO E AGRICOLO.

• FOR ANY FOOD, LIVESTOCK, EXTRACTIVE, CHEMICAL AND FARM PRODUCT

• PARA CUALQUIER PRODUCTO ALIMENTICIO, ZOOTÉCNICO, DE EXTRACCIÓN, QUÍMICO Y AGRARIO.

• POUR TOUT TYPE DE PRODUIT ALIMENTAIRE, ZOOTECNIQUE, EXTRACTIF, CHIMIQUE ET AGRICOLE.

• ДЛЯ ЛЮБЫХ ПИЩЕВЫХ, ЗООТЕХНИЧЕСКИХ, ДОБЫВАЮЩИХ, ХИМИЧЕСКИХ И ЗЕМЛЕДЕЛЬЧЕСКИХ ПРОДУКТОВ



Infilasacco automatico* pronto per il prelevamento dal magazzino dei sacchi vuoti, può essere posizionato frontalmente oppure lateralmente a destra o a sinistra.

Magazzino sacchi-vuoti* con molta capienza e poco ingombro, adattabile a qualsiasi formato del sacco. Per le ridotte dimensioni può essere collocato in qualsiasi posizione.

*Abbinabili a qualsiasi tipo e modello di macchina insaccatrice.

Automatic bag placer* ready to collect the empty bags from the deposit. It can be placed frontally, laterally, on the right or on the left.

High-capacity and space-saving empty bags deposit*, adaptable to any bag format. Due to its small size it can be installed in any position.

*Can be matched to any type and model of bagging machine.

Introdutor de sacos automático* listo para recoger los sacos vacíos del almacén, puede ser colocado de frente o lateralmente a la derecha o a la izquierda.

Almacén de sacos vacíos* con mucha capacidad y poco estorbo, se puede combinar con cualquier modelo de sacco. Gracias a su pequeño tamaño puede ser colocado en cualquier posición.

*Puede combinarse con cualquier tipo y modelo de máquina ensacadora.

Poste d'ensachage automatique* prêt pour prélever le sac du magasin de sacs vides, il peut être positionné de front, ou latéralement à droite ou à gauche.

Magasin de sacs vides* pouvant contenir beaucoup de sacs, mais peu encombrant. Adapté à tout format de sac. Grâce à ses petites dimensions, il peut être placé dans une position quelconque.

* Adaptables à tout type et à tout modèle d'ensacheuse.

Автоматическая система введения мешков* используется из извлечения пустых мешков из хранилища и может быть расположена перед хранилищем, либо справа или слева. Хранилище для пустых мешков* отличается большой вместительностью и небольшими габаритами, подходит для любого формата мешка. Благодаря небольшому размеру может быть установлено в любом положении.

* Подходит к любому типу и модели машины для наполнения мешков



ACCESSORI E FINE LINEA
ACCESSORIES AND END-OF-LINE TOOLS
ACCESORIOS Y FINAL LINEA
ACCESSOIRES ET FIN DE LIGNE
АКСЕССУАРЫ И КОНЦЕВЫЕ ВЫКЛЮЧАТЕЛИ



1



2



3



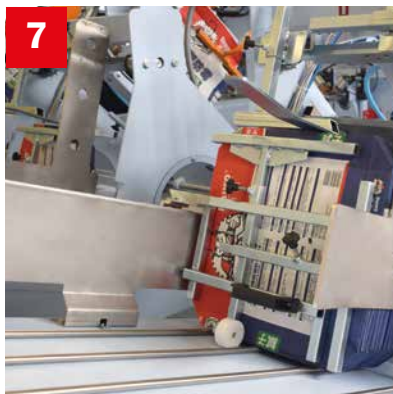
4



5



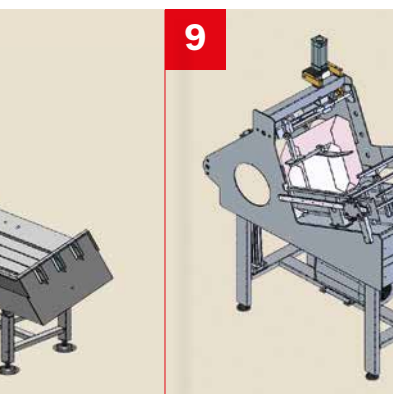
6



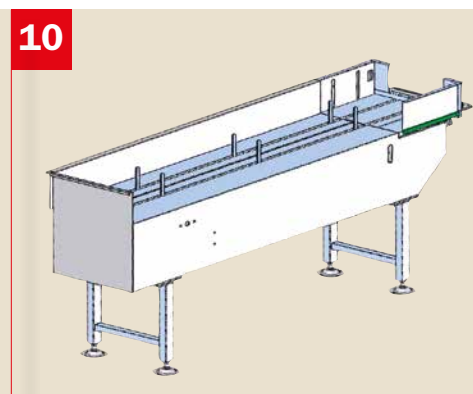
7



8



9



10

- 1) Controllo peso in continuo con espulsore sacchi fuori peso
- 2) Metal detector per la radiografia del sacco
- 3) Pressatura del sacco
- 4) Lettura del codice a barre
- 5) Gruppo marcatura sacco
- 6) Mettisacco automatico frontale, laterale o altra posizione abbinabile a qualsiasi insacchitrice
- 7) Particolare magazzino sacchi vuoti (n.9)
- 8) Magazzino standard inclinato
- 9) Magazzino sacchi-vuoti con molta capienza e poco ingombro, abbinabile a qualsiasi insacchitrice
- 10) Magazzino standard in piano con inclinazione a 45°

- 1) Constant weight control and ejector of the out-of-weight tolerance bags
- 2) Metal detector for the bag radiography
- 3) Bag pressing
- 4) Bar code reading
- 5) Bag marking unit
- 6) Front, lateral or in other position automatic bag placer that can be matched to any bagging machine
- 7) Detail of the empty bags deposit (n. 9)
- 8) Sloping standard empty bags deposit
- 9) Space-saving and high-capacity empty bags deposit, that can be matched to any bagging machine
- 10) Standard empty bags deposit with 45° inclination

- 1) Control del peso en continuo con expulsión de los sacos fuera peso
- 2) Detector de metales para la radiografía del sacco
- 3) Pesado del sacco
- 4) Lectura del código de barras
- 5) Grupo marcado sacco
- 6) Posicionador de sacco automático frontal, lateral u otras posiciones, combinable con cualquier ensacadora.
- 7) Detalle almacén sacos vacíos (n.9)
- 8) Almacén sacos vacíos standard inclinado
- 9) Almacén sacos vacíos con mucha capacidad y poco estorbo, combinable con cualquier ensacadora.
- 10) Almacén sacos vacíos standard en llano con inclinación a 45°

- 1) Contrôle du poids de façon continue avec expulsion des sacs hors poids
- 2) Détecteur de métal pour la radiographie du sac
- 3) Pressage du sac
- 4) Lecture du code à barres
- 5) Groupe de marquage du sac
- 6) Placeur automatique frontal, latéral ou en d'autres positions compatibles avec tout type d'ensacheuse
- 7) Détail de l'entrepôt des sacs vides (n. 9)
- 8) Dépôt des sacs vides standard incliné
- 9) Dépôt des sacs vides de grandes dimensions et peu encombrant, compatible avec tout type d'ensacheuse
- 10) Dépôt des sacs vides standard avec inclinaison de 45°

- 1) Постоянный контроль веса с выталкивателем несоответствующих мешков
- 2) Металлоискатель для рентгенографии мешка
- 3) Прессовка мешка
- 4) Считывание штрих-кода
- 5) Группа маркировки мешков
- 6) Автоматический укладчик в лицевое, боковое либо иное положение, подходящий к любой из машин для наполнения мешков
- 7) Детальное изображение склада пустых мешков (№9)
- 8) Склад для пустых мешков углового стандарта
- 9) Склад для компактных крупноразмерных мешков, подходящий к любой из машин для наполнения мешков
- 10) Склад для стандартных пустых мешков, плоский, с наклоном в 45°

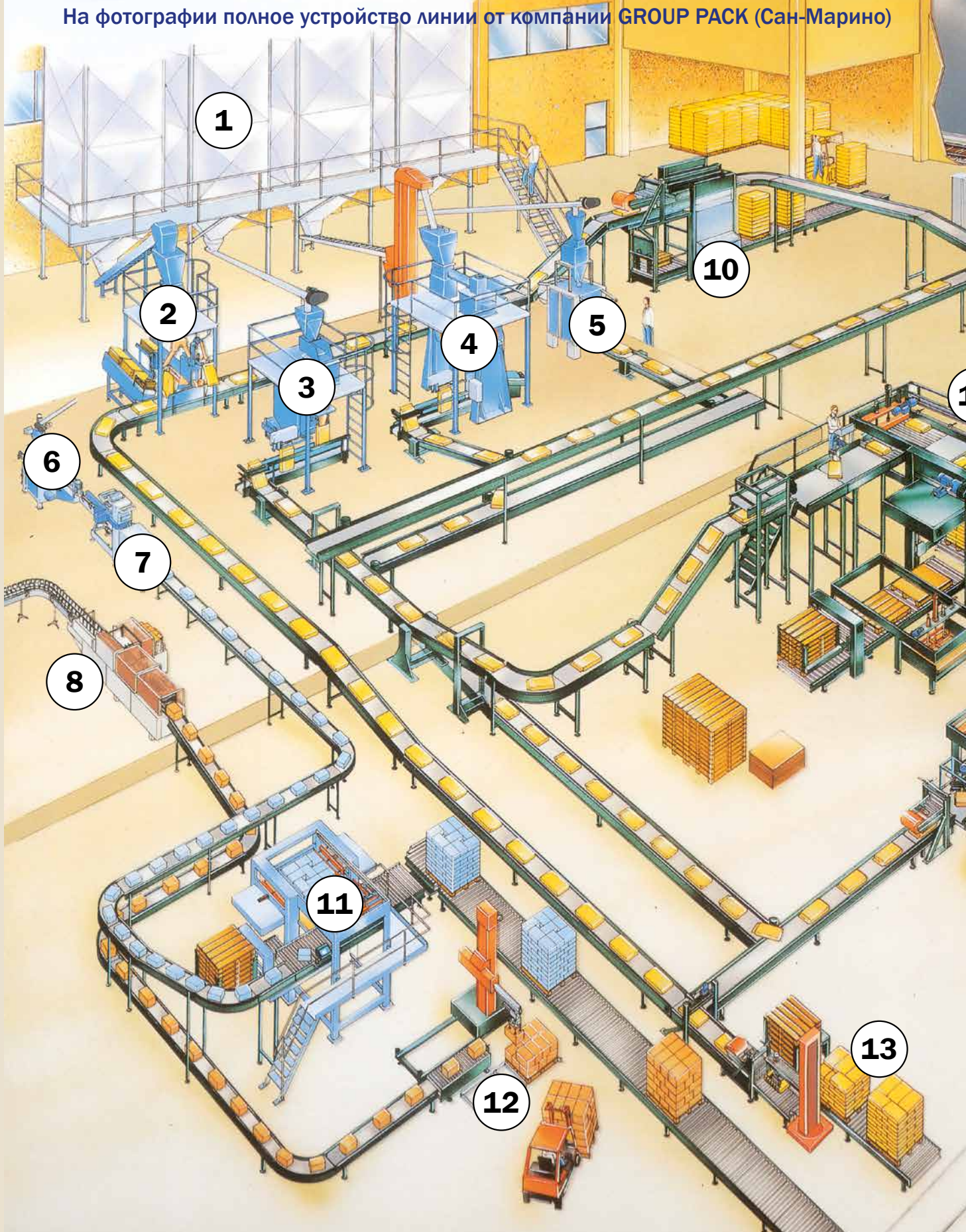
Immagine di un impianto completo realizzato da GROUP PACK - Repubblica di San Marino

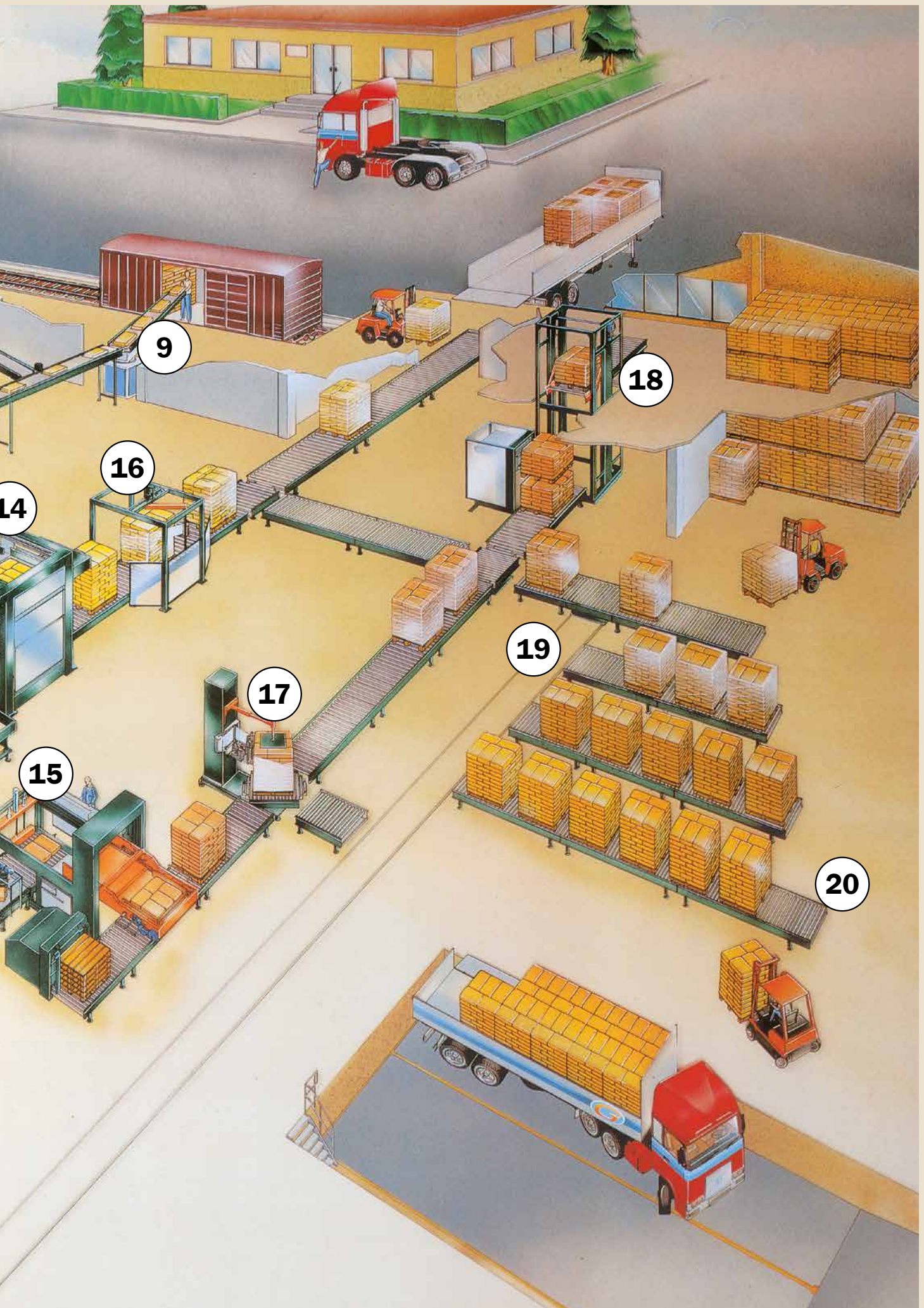
Picture of a whole plant by GROUP PACK - San Marino Republic

Imagen de una instalacion completa realizada por GROUP PACK - Republica de San Marino

Image d'une installation complete réalisée par GROUP PACK - République de Saint-Marin

На фотографии полное устройство линии от компании GROUP PACK (Сан-Марино)





- 1 Silos deposito prodotto sfuso
- 2 Stazione di pesatura ed insacco automatico per sacchi a valvola
- 3 Stazione di pesatura ed insacco automatica per sacchi a bocca aperta
- 4 Stazione di pesatura ed insacco a carosello per sacchi a bocca aperta
- 5 Stazione di pesatura e confezionamento con formazione del sacco da 2 bobine in foglia piana
- 6 Confezionatrice automatica per sacchi prefabbricati
- 7 Fardellatrice con forno termoretraibile per sacchetti di carta prefabbricati
- 8 Incartonatrice automatica
- 9 Brandeggiante per carico vagoni
- 10 Palettizzatore e depalettizzatore a pila singola
- 11 Palettizzatore automatico per cartoni
- 12 Robot per cartoni
- 13 Robot per sacchi
- 14 Palettizzatore dall'alto
- 15 Palettizzatore dal basso
- 16 Avvolgitrice automatica a braccio rotante con top
- 17 Avvolgitrice automatica a piattaforma rotante con top
- 18 Elevatore a pallet pieni
- 19 Trasporto pallet con carrello mobile
- 20 Trasporto a rulli per magazzino automatico pallet pieni

- 1 Storage silo for bulk products
- 2 Automatic weighing and filling system for valve bags
- 3 Automatic weighing and filling system for open-mouth bags
- 4 Carousel weighing and filling system for open-mouth bags
- 5 Weighing and packing system with assembly of bags from two reels of flat sheets
- 6 Automatic packer machine for prefabricated bags
- 7 Shrink-wrap machine heat-shrinking oven for prefabricated paper bags
- 8 Automatic case packing machine
- 9 Wagon loading system
- 10 Single-stack palletizer and depalletizer
- 11 Automatic case palletizer
- 12 Robot palletizer for cartons
- 13 Robot palletizer for bags
- 14 Top-load palletizer
- 15 Bottom-load palletizer
- 16 Automatic stretch-wrapping machine with rotating arm equipped with top sheet dispenser
- 17 Automatic stretch-wrapping machine with rotating turntable equipped with top sheet dispenser
- 18 Full pallet stacker
- 19 Pallet transport with mobile carriage
- 20 Roller transport for automated full pallet warehouse

- 1 Silo, depósito de producto a granel
- 2 Grupo de pesaje y ensacado automático para sacos de válvula

- 3 Grupo de pesaje y ensacado automático para sacos de boca abierta
- 4 Grupo de pesaje y ensacado de carrusel para sacos de boca abierta
- 5 Grupo de pesaje y envasado con formación del saco mediante dos bobinas de cinta plana
- 6 Envasadora automática para bolsas y sacos prefabricados
- 7 Enfardadora con horno termorretráctil para bolsas de papel prefabricadas
- 8 Encartonadora automática
- 9 Cinta para la carga de vagones
- 10 Paletizador y depaletizador de una sol pila
- 11 Paletizador automático para cartones
- 12 Robot para cartones
- 13 Robot para sacos
- 14 Paletizador desde arriba
- 15 Paletizador desde abajo
- 16 Envolvedora automática de brazo giratorio con tope
- 17 Envolvedora automática de plataforma giratoria con tope
- 18 Elevador de paletas planas
- 19 Transporte de pallets con carretilla móvil
- 20 Transporte mediante rodillos para almacén automático de pallets llenos

- 1 Silos de stockage de produits en vrac
- 2 Station de pesage et d'ensachage automatique pour sacs à valve
- 3 Station de pesage et d'ensachage automatique pour sacs à bouche ouverte
- 4 Station de pesage et d'ensachage à carrousel pour sacs à bouche ouverte
- 5 Station de pesage et de conditionnement avec formation du sac à partir de 2 bobines en feuille plate
- 6 Conditionneuse automatique pour sacs préfabriqués
- 7 Fardeleuse à four thermoretractible pour sacs en papier préfabriqués
- 8 Encartonneuse automatique
- 9 Bande transporteur mobile pour le chargement de wagons
- 10 Palettiseur et depalettiseur a pile simple
- 11 Palettiseur automatique pour cartons
- 12 Robot pour cartons
- 13 Robot pour sacs
- 14 Palettiseur par le haut
- 15 Palettiseur par le bas
- 16 Banderoleuse automatique à bras tournant avec pose de coiffe
- 17 Banderoleuse automatique a plate-forme tournante avec pose

- de coiffe
- 18 Elevateur de palettes plates
- 19 Transport de palettes par chariot mobile
- 20 Transport par rouleaux pour magasin automatique de palettes pleines

- 1 СИЛОС ДЛЯ ХРАНЕНИЯ РОССЫПИ ПРОДУКТА
- 2 ПОСТ ДОЗИРОВКИ И АВТОМАТИЧЕСКОГО ЗАПОЛНЕНИЯ КЛАПАННЫХ МЕШКОВ
- 3 ПОСТ ДОЗИРОВКИ И АВТОМАТИЧЕСКОГО ЗАПОЛНЕНИЯ МЕШКОВ С ОТКРЫТЫМ ВЕРХОМ
- 4 ПОСТ ДОЗИРОВКИ И КАРУСЕЛЬНОГО ЗАПОЛНЕНИЯ МЕШКОВ С ОТКРЫТЫМ ВЕРХОМ
- 5 ПОСТ ДОЗИРОВКИ И УПАКОВКИ С ФОРМИРОВАНИЕМ МЕШКА ИЗ 2 РУЛОНОВ С ПЛОСКОЙ ПЛЕНКОЙ
- 6 МАШИНА ДЛЯ АВТОМАТИЧЕСКОЙ УПАКОВКИ В ГОТОВЫЕ МЕШКИ
- 7 ГРУППИРОВОЧНАЯ МАШИНА С ТЕРМОУСАДОЧНОЙ ПЕЧЬЮ ДЛЯ ГОТОВЫХ БУМАЖНЫХ ПАКЕТОВ
- 8 АВТОМАТИЧЕСКИЙ УКЛАДЧИК В КОРОБКИ
- 9 ЗАГРУЗЧИК ВАГОНОВ
- 10 ПОДДОНОУКЛАДЧИК И РАЗГРУЗЧИК ПОДДОНОВ С ОДИНАРНЫМ ШТАБЕЛЕМ
- 11 АВТОМАТИЧЕСКИЙ ПОДДОНОУКЛАДЧИК ДЛЯ КОРОБОК
- 12 РОБОТ ДЛЯ КОРОБОК
- 13 РОБОТ ДЛЯ МЕШКОВ
- 14 ПОДДОНОУКЛАДЧИК ВЕРХНЕГО ДЕЙСТВИЯ
- 15 ПОДДОНОУКЛАДЧИК НИЖНЕГО ДЕЙСТВИЯ
- 16 АВТОМАТИЧЕСКАЯ ОБМОТОЧНАЯ МАШИНА С ВРАЩАЮЩИМСЯ РЫЧАГОМ С ЗАКРЫТЫМ ВЕРХОМ
- 17 АВТОМАТИЧЕСКАЯ ОБМОТОЧНАЯ МАШИНА С ВРАЩАЮЩЕЙСЯ ПЛАТФОРМОЙ С ЗАКРЫТЫМ ВЕРХОМ
- 18 ПОДЪЕМНИК ЗАПОЛНЕННЫХ ПОДДОНОВ
- 19 ТРАНСПОРТЕР ПОДДОНОВ С ПОДВИЖНОЙ ТЕЛЕЖКОЙ
- 20 РОЛИКОВЫЙ ТРАНСПОРТЕР ДЛЯ ЗАПОЛНЕННЫХ ПОДДОНОВ

IMPIANTI A BOCCA APERTA CON LINEA DI CUCITURA
OPEN-MOUTH PLANTS WITH SEAM LINE
INSTALACIONES DE BOCA ABIERTA CON LÍNEA DE COSIDO
PESEUSE ENSACHEUSE POUR SACS À GUEULE OUVERTE E SYSTÈME DE COUTURE DES SACS
СИСТЕМЫ ДЛЯ МЕШКОВ С ОТКРЫТЫМ ВЕРХОМ С ЗАКРЫТИЕМ ПОСРЕДСТВОМ ШВА

- a peso lordo • gross weight • de peso bruto
- de poids brut • вес брутто



- PESATURA, INSACCO E CUCITURA SEMIAUTOMATICA PER SACCHI A BOCCA APERTA DA 5 A 50 KG

- WEIGHING, BAGGING AND SEMI-AUTOMATIC SEAM FOR OPEN-MOUTH BAGS FROM 5 TO 50 KG

- PESAJE, ENSACADO Y COSIDO SEMIAUTOMÁTICO PARA SACOS DE BOCA ABIERTA, DE 5 A 50 KG

- PESAGE, ENSACHAGE ET COUTURE SEMI-AUTOMATIQUE POUR SACS À BOUCHE OUVERTE DE 5 ET 50 KG

- ВЗВЕШИВАНИЕ, НАПОЛНЕНИЕ И ПОЛУ-АВТОМАТ. ЗАШИВАНИЕ БУМАЖНЫХ И ПОЛИПРО-ПИЛЕН. МЕШКОВ С ОТКР. ВЕРХОМ ОТ 5 ДО 50 КГ

- POLVERULENTI E GRANULARI
- POWDERY AND GRANULAR PRODUCTS
- POLVORIENTOS Y GRANULOSOS
- PULVÉRULENTS ET GRANULAIRES
- ПОРОШКООБРАЗНЫЕ И ГРАНУЛИРОВАННЫЕ

- 150 - 300 SACCHI/ORA
- 150 - 300 BAGS/HOUR
- 150 - 300 SACOS/HORA
- 150 - 300 SACS/HEURE
- 150 - 300 МЕШКОВ В ЧАС



- a peso netto • net weight • de peso neto
- de poids net • вес нетто

- PESATURA, INSACCO E CUCITURA SEMIATOMATICA PER SACCHI A BOCCA APERTA DA 5 A 50 KG.

- WEIGHING, BAGGING AND SEMI-AUTOMATIC SEAM FOR OPEN-MOUTH BAGS FROM 5 TO 50 KG

- PESAJE, ENSACADO Y COSIDO SEMIAUTOMÁTICO PARA SACOS DE BOCA ABIERTA, DE 5 A 50 KG.

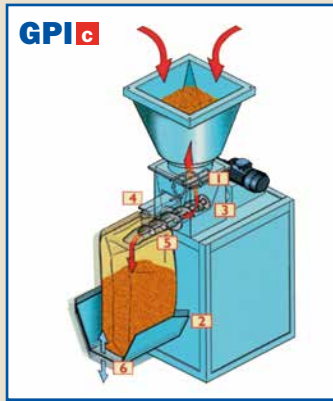
- PESAGE, ENSACHAGE ET COUTURE SEMI-AUTOMATIQUE POUR SACS À BOUCHE OUVERTE DE 5 À 50 KG.

- ВЗВЕШИВАНИЕ, НАПОЛНЕНИЕ И ПОЛУАВТОМАТИЧЕСКОЕ ЗАШИВАНИЕ МЕШКОВ С ОТКРЫТЫМ ВЕРХОМ ОТ 5 ДО 50 КГ

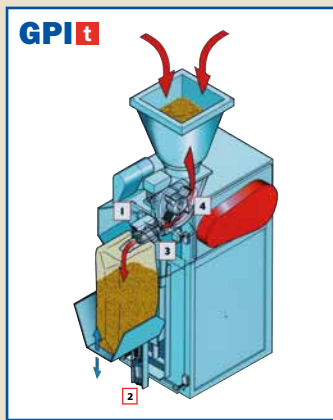
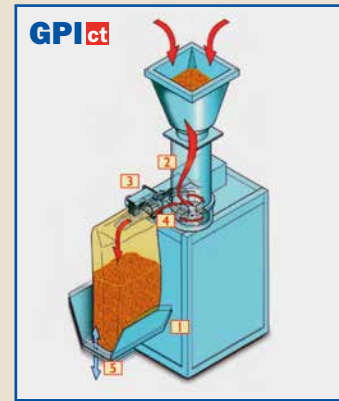
- MANGIMI, CEREALI (MAIS ORZO AVENA)
- FEED, CEREALS (CORN BARLEY OATS)
- PIENSOS, CERALES (MAIZ, CEBADA, AVENA)
- FOURRAGES, CÉRÉALES (MAIS ORGE AVOINE)
- КОМБИКОРМА, ЗЛАКИ (КУКУРУЗА, ЯЧМЕНЬ, ОВЕС)

- 600 - 700 SACCHI/ORA
- 600 - 700 BAGS/HOUR
- 600 - 700 SACOS/HORA
- 600 - 700 SACS/HEURE
- 600 - 700 МЕШКОВ В ЧАС

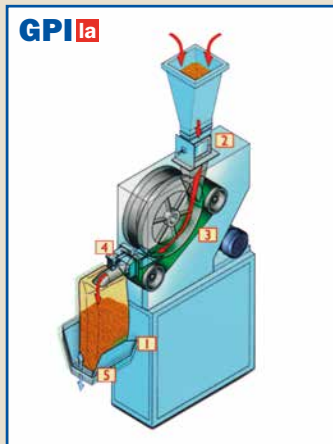
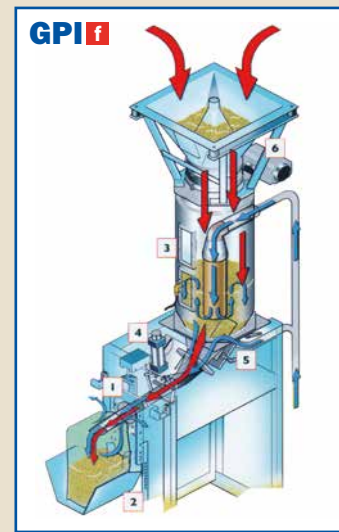
**INSACCATRICI AUTOMATICHE PER SACCHI A VALVOLA DI QUALSIASI FORMATO, MATERIALE E PER OGNI
 AUTOMATIC BAGGING MACHINES FOR VALVE BAGS OF ANY FORMAT, MATERIAL AND VALVE SIZE
 ENSACADORAS AUTOMÁTICAS PARA SACOS A VÁLVULA DE CUALQUIER MEDIDA, MATERIAL Y PARA CUALQUIER
 ENSACHEUSES AUTOMATIQUES POUR SACS À VALVE DE TOUT TYPE DE FORME ET DE MATÉRIEL ET POUR
 АВТОМАТИЧЕСКИЕ НАПОЛНИТЕЛИ КЛАПАННЫХ МЕШКОВ ЛЮБОГО ФОРМАТА, ПРЕДНАЗНАЧЕННЫЕ**



- INSACCATRICE A COCLEA DA 5 A 50 KG.
- POLVERULENTI, SFARINATI E GRANULARI
- 300 SACCHI/ORA
- SCREW FEEDER BAGGING MACHINE FROM 5 TO 50 KG
- POWDERY, FLOUR AND GRANULAR PRODUCTS
- 300 BAGS/HOUR
- ENSACADORA AUTOMÁTICA A CÓCLEA DE 5 A 50KG.
- POLVORIENTOS, HARINOSOS Y GRANULARES
- 300 SACOS/HORA
- ENSACHEUSE À VIS SANS FIN DE 5 À 50 KG.
- PRODUITS PULVÉRULENTS, FARINEUX ET GRANULAIRES
- 300 SACS/HEURE
- ШНЕКОВЫЙ МЕШКОНАПОЛНИТЕЛЬ ИЗ НЕРЖАВЕЮЩЕЙ СТАЛИ ОТ 5 ДО 50 КГ
- ПОРОШКООБРАЗНЫЕ, МУЧНООБРАЗНЫЕ И ГРАНУЛИРОВАННЫЕ ПРОДУКТЫ
- 300 МЕШКОВ/ЧАС

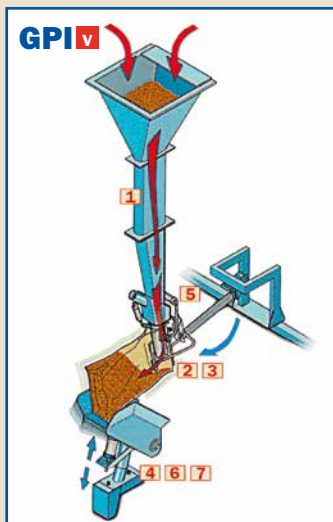


- INSACCATRICE A TURBINA DA 5 A 50 KG.
- CEMENTO, CALCE, PRODOTTI SCORREVOLI
- 350 - 400 SACCHI/ORA
- TURBINE BAGGING MACHINE FROM 5 TO 50 KG.
- CEMENT, LIME AND FLOWING PRODUCTS
- 350 - 400 BAGS/HOUR
- ENSACADORA A TURBINA DE 5 A 50 KG.
- CEMENTO, CAL Y PRODUCTOS CORREDIZOS
- 350 - 400. SACOS/HORA
- ENSACHEUSE À TURBINE DE 5 KG. À 50 KG.
- CIMENT, CHAUX ET PRODUITS COULISSANTS
- 350 - 400 SACS/HEURE
- ТУРБИННЫЙ МЕШКОНАПОЛНИТЕЛЬ ОТ 5 ДО 50 КГ
- ЦЕМЕНТА, БЕТОН И СИЛЬНОСЫПУЧИЕ МАТЕРИАЛЫ.
- 350 - 400 МЕШКОВ/ЧАС



- INSACCATRICE A LANCIO CON NASTRO MOTORIZZATO DA 10 A 50 KG.
- GRANULARI, ZUCCHERO, RISO, GRANO, CEREALI
- 360 SACCHI/ORA
- BAGGING MACHINE WITH MOTORIZED BELT FROM 10 TO 50 KG
- GRANULAR PRODUCTS, SUGAR, RICE, WHEAT AND CEREALS
- 360 BAGS/HOUR
- ENSACADORA LANZAMIENTO CON CINTA MOTORIZADA DE 10 A 50 KG.
- GRANULARES, AZÚCAR, ARROZ, TRIGO, CERALES
- 360 SACOS/HORA
- ENSACHEUSE AVEC RUBAN MOTORISÉ DE 10 À 50 KG.
- PRODUITS GRANULAIRES, SUCRE, RIZ, BLÉ, CÉRÉALES
- 360 SACS/HEURE
- МЕШКОНАПОЛНИТЕЛЬ С АВТОМАТИЧЕСКОЙ ЛЕНТОЙ ОТ 10 ДО 50 КГ.
- ГРАНУЛИРОВАННЫЕ ПРОДУКТЫ, САХАР, РИС, ЗЕРНО, ХЛОПЬЯ
- 360 МЕШКОВ/ЧАС

- OPTIONAL:**
- Mettisacco automatico laterale, frontale o altra posizione
 - dispositivo motorizzato per la regolazione dell'altezza del poggiasacco
 - ribaltasacco automatico su nastro trasportatore
 - regolazione automatica del tempo di vibrazione del sacco



- INSACCATRICE GRANULARE VELOCE A CADUTA LIBERA DA 25 A 50 KG.
- GRANULARI, GRANO, ZUCCHERO, ETC
- 500 - 600 SACCHI/ORA
- FAST DROP-WEIGHT BAGGING MACHINE FOR GRANULAR PRODUCTS FROM 25 TO 50 KG
- GRANULAR PRODUCTS, WHEAT, SUGAR
- 500 - 600 BAGS/HOUR
- ENSACADORA GRANULAR VELOZ A CÁIDA LIBRE DE 25 A 50 KG.
- GRANULARES, TRIGO, AZÚCAR
- 500-600 SACOS/HORA
- ENSACHEUSE GRANULAIRE RAPIDE À CHUTE LIBRE DE 25 À 50 KG.
- PRODUITS GRANULAIRES, BLÉ, SUCRE
- 500 - 600 SACS/HEURE
- ГРАНУЛИРОВАННЫЙ БЫСТРЫЙ НАПОЛНИТЕЛЬ СО СВОБОДНЫМ ПАДЕНИЕМ ОТ 25 ДО 50 КГ
- ГРАНУЛИРОВАННЫЕ ПРОДУКТЫ, ЗЕРНО, САХАР
- 500 - 600 МЕШКОВ/ЧАС

- OPTIONAL**
- Lateral or frontal automatic bag positioning placer
 - motorized device for bag support's height adjustment
 - automatic bag overturning device on conveyer belt
 - automatic vibration-time regulation of the bag

- OPCIONAL**
- Dispositivo automático para colocar el sacco lateral o frontal
 - Dispositivo motorizado para regular la altura de la peana del sacco
 - Dispositivo automático para invertir el sacco sobre cinta transportadora
 - Regulación automática del tiempo de vibración del sacco

LA DIMENSIONE DI VALVOLA

QUALQUIER GRANDEZA DE VÁLVULA TOUTES DIMENSIONS DE VALVES РАЗМЕРА КЛАПАНА

- INSACCATRICE A TURBINA + COCLEA DA 10 A 50 KG.
- PRODOTTI POLVERULENTI
- 360 SACCHI/ORA
- TURBINE + SCEW FEEDER BAGGING MACHINE FROM 10 TO 50 KG.
- POWDERY PRODUCTS
- 360 BAGS/HOUR
- ENSACADORA A TURBINA + CÓCLEA DE 10 A 50 KG.
- PRODUCTOS POLVORIENTOS
- 360 SACOS/HORA
- ENSACHEUSE À TURBINE + VIS SANS FIN DE 10 À 50 KG.
- PRODUITS PULVÉRULENTS
- 360 SACS/HEURE
- ТУРБИНИЙ МЕШКОПОЛНИТЕЛЬ + ШНЕК ОТ 10 ДО 50 КГ
- ПОРОШКООБРАЗНЫЕ МАТЕРИАЛЫ
- 360 МЕШКОВ/ЧАС
- INSACCATRICE A FLUIDIFICAZIONE DA 10 A 50 KG.
- PRODOTTI POCO SCORREVOLI.
- 350-400 SACCHI/ORA.
- FLUIDIFICATION BAGGING MACHINES FROM 10 TO 50 KG
- POORLY FLOWING PRODUCTS.
- 350-400 BAGS/HOUR.
- ENSACADORA A FLUIDIFICACIÓN DE 10 A 50 KG
- PRODUCTOS POCO CORREDIZOS.
- 350-400 SACOS/HORA.
- ENSACHEUSE PAR FLUIDIFICATION DE 10 À 50 KG
- PRODUITS PEU COULISSANTS.
- 350-400 SACS/HEURE.
- МАШИНЫ С КЛАПАНОМ РАЗЖИЖЕНИЯ, ОТ 10 ДО 50 КГ
- СЛОЖНОПРОХОДЯЩИЕ ПРОДУКТЫ
- 350-400 МЕШКОВ В ЧАС.

OPTIONAL • Placeur automatique latéral ou frontal

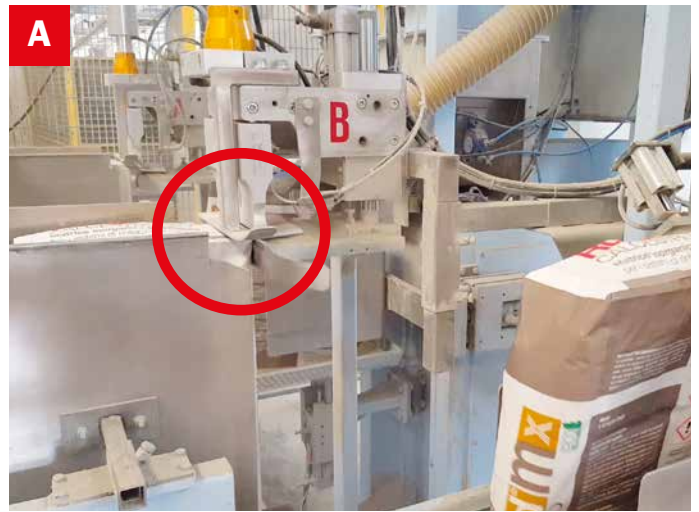
- dispositif motorisé pour le réglage de la hauteur du sac
- dispositif automatique sur le trottoir roulant pour renverser le sac
- réglage automatique du temps de vibration du sac

устройство для регулирования высоты поддона для мешка

- автоматический переворачиватель для мешка на ленту-транспортер
- автоматическая регулировка времени вибрации мешка

ДОПОЛНИТЕЛЬНО

- Держатель мешка боковой или фронтальный
- автоматическое



Sistemi di chiusura della valvola dei sacco:

A Con saldatura ad ultrasuoni lineare per una completa sigillatura del sacco, senza nessuna perdita di prodotto, mantenendo la stessa produzione dell'insaccatrice. Abbinabile a qualsiasi tipo d'impianto.

B Con metodo Hot Melt (colla a caldo), per una parziale chiusura della valvola.

Valve sealing systems:

A Linear ultrasonic welding for a complete sealing of the bag, without any loss of product, maintaining the same production rate of the bagging machine. It can be matched to any plant.

B With Hot Melt method for a partial closing of the valve.

Sistema de cierre de la válvula del sacco:

A Con soldadura por ultrasonidos lineal para una completa sigilación del sacco, sin ninguna pérdida de producto, manteniendo la misma producción de la ensacadora. Combinable con cualquier otra instalación.

B Con método Hot Melt (pistola)

Systèmes de fermeture de la valve du sac:

A Avec soudage par ultrason linéaire pour un scellage complet du sac, pour éviter la fuite du produit, en gardant la même production de l'ensacheuse. Combinable avec tout type d'installation.

B Avec la méthode Hot Melt (colle à chaud) pour une fermeture partielle de la valve.

Системы запечатывания клапана мешка:

A Полная герметизация мешка с помощью ультразвукового запечатывания, без потери продукта и с сохранением того же уровня производства машины для наполнения мешков. Подходит к любым установкам.

B Методом Hot Melt (термоплой).

IMPIANTO AUTOMATICO PER SACCHI A BOCCA APERTA CON DIVERSE CHIUSURE
AUTOMATIC SYSTEM FOR OPEN-MOUTH BAGS WITH DIFFERENT SEALING
INSTALACIÓN AUTOMÁTICA PARA SACOS DE BOCA ABIERTA CON DIFERENTES SISTEMAS DE CIERRE
INSTALLATION AUTOMATIQUE POUR SACS À GUEULE OUVERTE AVEC FERMETURES DIFFÉRENTES
АВТОМАТ ДЛЯ МЕШКОВ С ОТКРЫТЫМ ВЕРХОМ С НЕСКОЛЬКИМИ ТИПАМИ ЗАКРЫТИЯ

- CONFEZIONAMENTO DI PRODOTTI SFARINATI, GRANULARI, CUBETTATI IN SACCHI A SINGOLO INSACCO DA 10/25/50 KG
- 400/600 SACCHI/ORA

- PACKAGING OF POWDERY, GRANULAR, DICED PRODUCTS IN SINGLE-BAGGING BAGS OF 10/25/50 KG
- 400/600 BAGS/HOUR

- CONFECCIONADO DE PRODUCTOS MOLIDOS, GRANULOSOS, TROCEADOS EN SACO INDIVIDUAL DE 10/25/50 KG
- 400/600 SACOS/HORA

- PESAGE ET CONDITIONNEMENT DE PRODUITS MOULUS, GRANULAIRES, EN CUBES, EN SACS INDIVIDUELS DE 10/25/50 KG
- 400/600 SACS/HEURE

- ВЗВЕШИВАНИЕ И ФАСОВКА ПОРОШКООБРАЗНЫХ, ГРАНУЛИРОВАННЫХ И КУСКОВЫХ ПРОДУКТОВ В МЕШКИ ВЕСОМ 10/25/50 КГ
- 400/600 МЕШКОВ В ЧАС

- **con sonda (optional) di prelievo aria dal prodotto**
- **with (optional) air sampling probe**
- **con sonda (opcional) de vaciado de aire del producto**
- **avec sonde (optionnelle) de prélèvement d'air du produit**
- **с датчиком отвода воздуха от продукта (по заказу)**



FUTUR PACK 150/300

- **a peso lordo • gross weight**
- **de peso bruto • de poids brut • вес брутто**

IMPIANTO AUTOMATICO PER SACCHI A BOCCA APERTA CON DIVERSE CHIUSURE
AUTOMATIC SYSTEM FOR OPEN-MOUTH BAGS WITH DIFFERENT SEALING
INSTALACIÓN AUTOMÁTICA PARA SACOS DE BOCA ABIERTA CON DIFERENTES SISTEMAS DE CIERRE
INSTALLATION AUTOMATIQUE POUR SACS À GUEULE OUVERTE AVEC FERMETURES DIFFÉRENTES
АВТОМАТ ДЛЯ МЕШКОВ С ОТКРЫТЫМ ВЕРХОМ С НЕСКОЛЬКИМИ ТИПАМИ ЗАКРЫТИЯ

- CONFEZIONAMENTO DI PRODOTTI SFARINATI, GRANULARI, CUBETTATI IN SACCHI A DOPPIO INSACCO DA 10/25/50 KG
- 600/1200 SACCHI/ORA

- PACKAGING OF POWDERY, GRANULAR, DICED PRODUCTS IN DOUBLE-BAGGING BAGS OF 10/25/50 KG
- 600/1200 BAGS/HOUR

- CONFECCIONADO DE PRODUCTOS HARINOSOS, GRANULOSOS, TROCEADOS EN SACOS A DOBLE EMPAQUETADO DE 10/25/50 KG
- 600/1200 SACOS/HORA

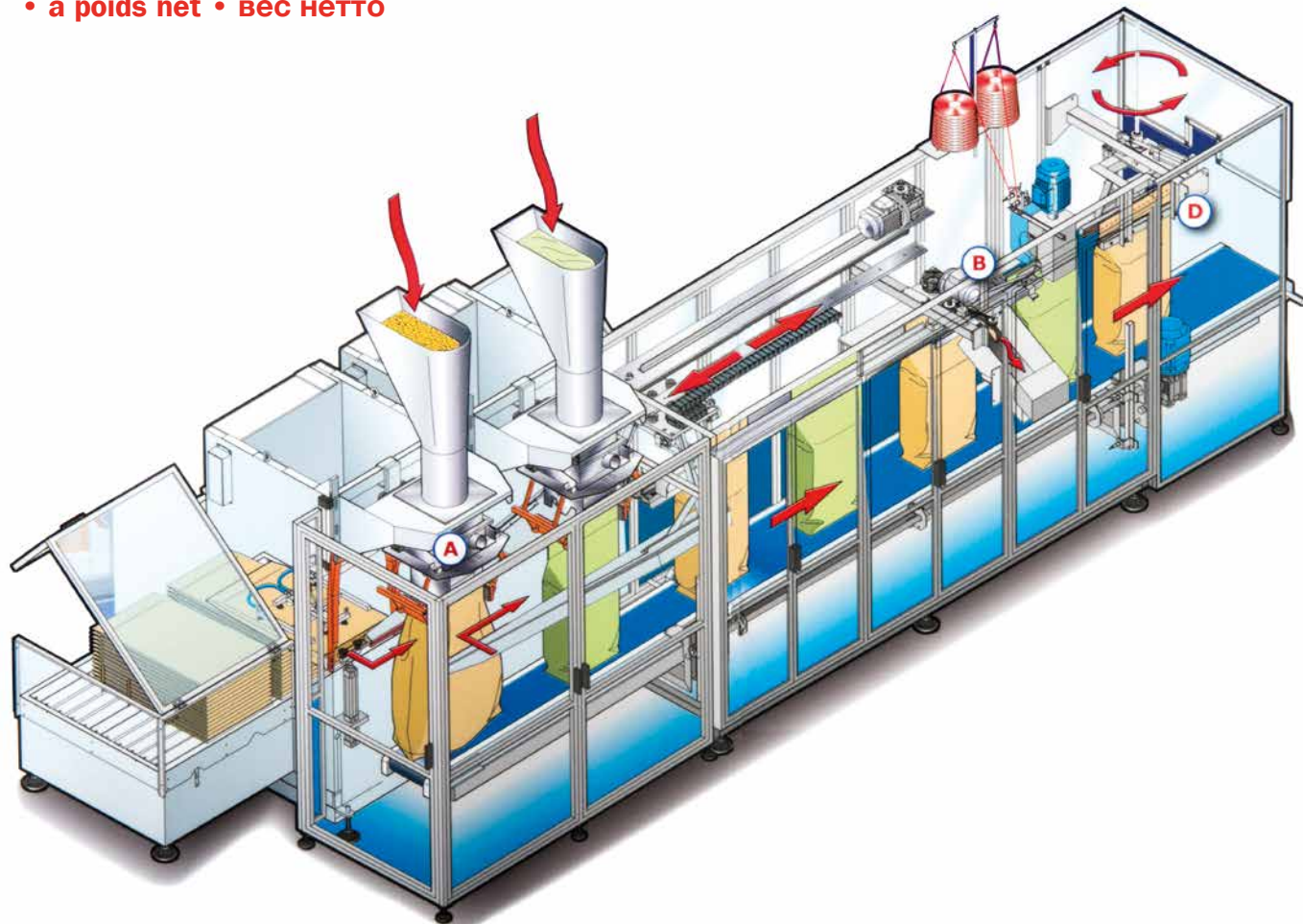
- CONDITIONNEMENT DE PRODUITS MOULUS ET GRANULAIRES OU EN CUBES EN SACS À DOUBLE ENSACHAGE DE 10/25/50 KG
- 600/1200 SACS/HEURE

- ДОЗИРОВАНИЕ И ФАСОВКА ПОРОШКООБРАЗНЫХ, ГРАНУЛИРОВАННЫХ, КУСКОВЫХ ПРОДУКТОВ С ДВОЙНЫМ ДОЗАТОРОМ НА 10/25/50 КГ
- 600/1200 МЕШКОВ В ЧАС

- **super automatico ad alte produzioni**
- **level-production super automatic system**
- **super automático a alta producción**
- **super automatique à productions élevées**
- **автомат с высок. производительностью**

FUTUR PACK 600/1200

- **a peso netto • net weight • a peso neto**
- **à poids net • вес нетто**



PALETTIZZATORI CON CARICAMENTO DAL BASSO
BOTTOM-LOAD PALLETIZERS
PALETIZADORES CON CARGA POR DEBAJO
PALETTISEURS AVEC CHARGEMENT PAR LE BAS
УКЛАДЧИК ПОДДОНОВ СНИЗУ ВВЕРХ

- a paletta fissa, ideale per produzioni medio alte
- with fixed pallet, ideal for medium/high production rates
- a paleta fija, ideal para media y alta producción
- à palette fixe, idéale pour des productions moyennes et supérieures
- с неподвижным поддоном, средней и высокой производительности



PALETTIZZATORI CON CARICAMENTO DALL'ALTO
TOP-LOAD PALLETIZERS
PALETIZADORES CON CARGA POR ARRIBA
PALETTISEURS AVEC CHARGEMENT PAR LE HAUT
УКЛАДЧИК ПОДДОНОВ СВЕРХУ ВНИЗ

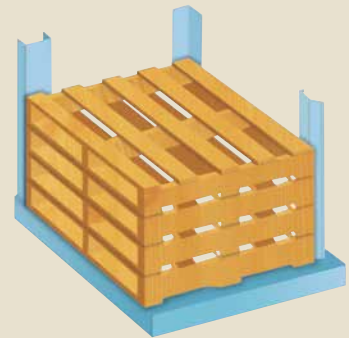
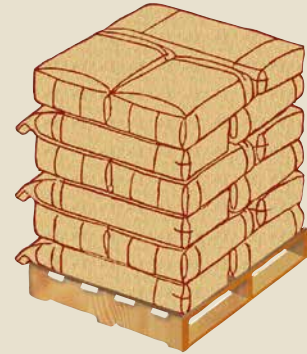
- a paletta mobile, ideale per alte produzioni
- with movable pallet, ideal for high production rates
- a paleta mobil, ideal para alta producción
- à palette mobile, idéale pour des productions élevées
- с подвижным поддоном, высокой производительности



**PALETTIZZATORI AUTOMATICI ROBOTIZZATI DA 300 A 750 SACCHI/ORA
 ROBOTIZED AUTOMATIC PALLETIZERS FROM 300 TO 750 BAGS/HOUR
 PALETIZADORES AUTOMÁTICOS ROBOTIZADOS DE 300 A 750 SACOS/HORA
 PALETTISEURS AUTOMATIQUES ROBOTISÉS DE 300 À 750 SACS/HEURE
 АВТОМАТИЧЕСКИЕ РОБОТИЗИРОВАННЫЕ ПОДДОНОУКЛАДЧИКИ ОТ 300 ДО 750 МЕШКОВ/ЧАС**



- con paletta a terra o con magazzino palette automatico
- with ground pallet or automatic pallet warehouse
- con paleta baja o con almacén paletas automático
- Avec palette au sol ou chargeur de palettes automatique
- с напольным поддоном либо с автоматическим хранением поддонов



Incappucciante a cappuccio elastico - stretch hood, multiformato
Stretch hood machine with elastic/multiple-size stretch hood
Encapuchador a capucho elástico – stretch hood, multiformado
Encapuchonneuse avec coiffe élastique - stretch hood, de plusieurs formats
 Палетоупаковщик с эластичной пленкой - stretch hood - многоформатный



Avvolgitore automatico e semiautomatico
Fully-automatic and semi-automatic stretch wrapper machine
Envolvedor automático y semiautomático
Banderoleuse automatique et semi-automatique
 Автоматические и полуавтоматические намоточные машины

CAROSSELLO MANUALE O AUTOMATICO A 4 - 6 BOCHE
FOUR-SIX SPOUT MANUAL OR AUTOMATIC CAROUSEL
CARRUSEL MANUAL O AUTOMATICO A 4-6 BOCAS
CARROUSEL MANUEL ET AUTOMATIQUE A QUATRE ET SIX BOUCHES
РУЧНОЙ ИЛИ АВТОМАТИЧЕСКИЙ МЕШКОПОЛНИТЕЛЬ РОТОРНОГО ТИПА С 4 - 6 ДОЗАТОРАМИ

- PESATURA E INSACCO DI PRODOTTI POLVERULENTI E GRANULARI IN SACCHI DA 25 A 50 KG
- 600/1100 SACCHI/ORA

- WEIGHING AND BAGGING OF POWDER AND GRANULAR PRODUCTS IN BAGS OF 25/50 KG
- 600/1100 BAGS/HOUR

- PESAJE Y ENSACADO DE PRODUCTOS POLVORIENTOS Y GRANULOSOS EN SACOS DE 25 A 50 KG
- 600/1100 SACOS/HORA

- PESAGE ET ENSACHAGE DE PRODUITS PULVÉRULENTS ET GRANULAIRES EN SACCS DE 25/50KG
- 600/1100 SACS/HEURE

- ВЗВЕШИВАНИЕ И ФАСОВКА ПОРОШКООБРАЗНЫХ И ГРАНУЛИРОВАННЫХ ПРОДУКТОВ В МЕШКИ ВЕСОМ 25/50 KG
- 600/1100 МЕШКОВ В ЧАС

- con linea di cucitura
- with seam line
- con línea de cosido
- système de couture des sacs
- с закрытием посредством шва



IMPIANTI GROS BAG A PESO NETTO E LORDO GROSS AND NET WEIGHT GROS BAG SYSTEMS INSTALACIÓN GROS BAG DE PESO NETO Y BRUTO INSTALLATIONS GROS BAGS DE POIDS NET E BRUT СИСТЕМЫ ДЛЯ БИГ-БЕГОВ С ВЕСОМ НЕТТО ИЛИ БРУТТО



- PESATURA PESO LORDO, INSACCO SEMIAUTOMATICO DA 500/1000/1500 KG
- GROSS WEIGHT WEIGHING, SEMI-AUTOMATIC BAGGING OF 500/1000/1500 KG
- PESAJE PESO BRUTO, ENSACADO SEMIAUTOMÁTICO DE 500/1000/1500 KG
- PESAGE POIDS BRUT ET ENSACHAGE SEMI-AUTOMATIQUE DE 500/1000/1500 KG
- БРУТТО ВЗВЕШИВАНИЕ, ПОЛУАВТОМАТИЧЕСКИЙ

- НАПОЛНЕНИЕ БИГ-БЭГА НА 500/1000/1500 КГ
- POLVERULENTI E GRANULARI
- POWDER AND GRANULAR PRODUCTS
- POLVORIENTOS Y GRANULOSOS
- PULVÉRULENTS ET GRANULAIRES
- ДЛЯ ПОРОШКООБРАЗНЫХ И ГРАНУЛИРОВАННЫХ МАТЕРИАЛОВ
- 30 GROS BAG/ORA
- 30 GROS BAGS/HOUR
- 30 GROS BAG/HORA
- 30 GROS BAGS/HEURE
- 30 БИГ-БЭГОВ В ЧАС

- PESATURA PESO NETTO, INSACCO SEMIAUTOMATICO IN GROS BAG DA 500/600 KG
- NET WEIGHT WEIGHING, SEMI-AUTOMATIC BAGGING IN GROS BAGS OF 500/600 KG
- PESAJE PESO NETO, ENSACADO SEMIAUTOMÁTICO EN GROS BAG DE 500/600 KG
- PESAGE POIDS NET, ENSACHAGE SEMI-AUTOMATIQUE EN GROS BAGS DE 500/600 KG
- НЕТТО ВЗВЕШИВАНИЕ, АВТОМАТИЧЕСКОЕ НАПОЛНЕНИЕ БИГ-БЭГА НА 500/600 КГ
- FERTILIZZANTE IN GRANULI
- FERTILIZER IN GRANULES
- FERTILIZANTE EN GRÁNULOS
- FERTILISANTS EN GRANULÉS
- ГРАНУЛИРОВАННОЕ УДОБРЕНИЕ
- 90 GROS BAG/ORA
- 90 GROS BAGS/HOUR
- 90 GROS BAG/HORA
- 90 GROS BAGS/HEURE
- 90 БИГ-БЭГОВ В ЧАС



GrosBag 10. Semplice, compatto ed economico

- INSACCO SEMIAUTOMATICO CON PIATTAFORMA DI PESATURA COMPLETO DI APPARECCHIATURA ELETTRONICA DA 500/1000 KG

GrosBag 10. Simple, compact and cost-effective

- SEMI-AUTOMATIC BAGGING WITH WEIGHING PLATFORM EQUIPPED WITH ELECTRONIC DEVICE FROM 500 TO 1000 KG

GrosBag 10. Simple, compacto y económico

- ENSAQUE SEMIAUTOMÁTICO CON PLATAFORMA DE PESAJE COMPLETA DE EQUIPO ELECTRÓNICO DE 500 A 1000 KG

GrosBag 10. Simple, compact et économique

- ENSACHAGE SEMIAUTOMATIQUE

AVEC PLATE-FORME DE PESAGE AVEC APPAREILLAGE ÉLECTRONIQUE DE 500 À 1000 KG

ГРОС БЭГ 10. Простой, компактный и экономичный

- ПОЛУАВТОМАТИЧЕСКАЯ ФАСОВКА С ВЕСОВОЙ ПЛАТФОРМОЙ, УКОМПЛЕКТОВАННОЙ ЭЛЕКТРОННЫМ ОБОРУДОВАНИЕМ ОТ 500 ДО 1000 КГ

- ADATTO PER QUALSIASI PRODOTTO
- FOR ANY TYPE OF PRODUCT
- PARA CUALQUIER TIPO DE PRODUCTO
- ADAPTÉ À TOUT TYPE PRODUIT
- ПОДХОДИТ ДЛЯ ЛЮБОЙ ПРОДУКЦИИ

- 8 - 10 GROS BAG/ORA
- 8 - 10 GROS BAGS/HOUR
- 8 - 10 GROS BAG/HORA
- 8 - 10 GROS BAGS/HEURE
- 8 - 10 БИГ-БЭГОВ В ЧАС

**CONFEZIONATRICI AUTOMATICHE PER SACCHETTI PREFABBRICATI
 AUTOMATIC PACKAGING MACHINES FOR PREFABRICATED BAGS
 MAQUINAS DE ENVASADO AUTOMÁTICAS PARA BOLSAS PREFABRICADAS
 CONDITIONNEUSES AUTOMATIQUES POUR SACS PRÉFABRIQUÉS
 АВТОМАТ ДЛЯ УПАКОВКИ В ГОТОВЫЕ ПАКЕТЫ**

Semplice, compatta, predisposta per eseguire a richiesta sacchi prefabbricati da Kg 0,5, Kg 1, Kg 2, Kg 5, Kg 10. Adatta per confezionare prodotti granulari, farinosi o entrambi.

Simple, compact and suitable to manufacture customised prefabricated bags of Kg 0.5, Kg 1, Kg 2, Kg 5, Kg 10. Ideal for granular or powder products or both.

Sencilla, compacta, preparada para realizar bajo pedido sacos prefabricados de Kg 0,5, Kg 1, Kg 2, Kg 5, Kg 10. Adecuada para trabajar con productos granulares, harinosos.o los dos.

Simple et compacte, elle est conçue pour la réalisation sur demande de sacs préfabriqués de Kg 0,5, Kg 1, Kg 2, Kg 5, Kg 10. Adaptée pour le conditionnement de produits granulés et/ou farineux.

Простой, компактный, предназначенный для наполнения готовых пакетов весом 0,5, 1, 2, 5, 10 кг. Пригодный для работы с гранулированными и/или порошкообразными продуктами.



TECHNO PB40/80/120

- DOSATURA, CONFEZIONAMENTO (CHIUSURA CON COLLA A CALDO), CONTROLLO PESO, ESPULSIONE PER FUORI TOLLERANZA, PER SACCHI PREFABBRICATI IN CARTA DA 0,5 A KG 10

- DOSING, PACKAGING (HOT-GLUE SEALING), WEIGHT CONTROL, OUT-OF-TOLERANCE EXPULSION FOR PREFABRICATED BAGS FROM 0.5 TO 10 KG

- DOSIFICADO, ENVASADO (CIERRE CON COLA EN CALIENTE) CONTROL PESO, EXPULSION FUERA TOLERANCIA, PARA SACOS PREFABRICADOS DE PAPEL DE 0,5 A KG 10

- DOSAGE, CONDITIONNEMENT (FERMETURE PAR COLLE À CHAUD), CONTRÔLE DU POIDS, REJET POUR SEUIL DE TOLÉRANCE DÉPASSÉ, POUR SACS EN PAPIER PRÉFABRIQUÉS DE 0,5 À 10 KG

- ДОЗИРОВКА, ФАСОВКА (ЗАКЛЕИВАНИЕ НА ГОРЯЧИЙ КЛЕЙ) И ТЕРМОУСАДКА ДЛЯ ГОТОВЫХ БУМАЖНЫХ ПАКЕТОВ ВЕСОМ ОТ 0,5 ДО 10 КГ



- FARINA DI GRANO E PRODOTTI POLVERULENTI
- WHEAT FLOUR AND POWDER PRODUCTS
- HARINA DE TRIGO Y PRODUCTOS POLVORIENTOS
- FARINE DE BLÉ ET PRODUITS PULVÉRULENTS
- МУКА ИЗ МЯГКИХ СОРТОВ ПШЕНИЦЫ И ПОРОШКООБРАЗНЫЕ ПРОДУКТЫ

- 10 - 40 SACCHI/MIN
- 10 - 40 BAGS/MIN
- 10 - 40 SACOS/MIN
- 10 - 40 SACS/MIN
- 10-40 МЕШКОВ/МИН

ULTRASONIC WELDING for valve bags which maintains the same bagging machine's production rate



This is possible now thanks to the innovative and patented ultrasonic welding system! Another **Paolino Barosi's** intuition that has materialized, creating the fastest **ultrasonic welding system on the market**. Downtime of your bagging machines for valve bags **will no longer exist**, resulting in **maximum yield**.



Plants installed at:
RUREDIL, Milano/Italy
GRUPPO PAREX DAVCO, Cina
GRUPPO ABC, Manila/Filippine
PROSOL, Bergamo/Italy
GRUPPO UNICALCE, Amelia/Italy

GROUP PACK

'Custom-made' machinery and complete plants, for weighing, bagging, packing, handling, palletizing and wrapping

Group Pack srl
Strada del lavoro 71
47892 Acquaviva
Republic of San Marino
Tel. +378 0549 91.11.86
fax +378 0549 95.74.61
www.group-pack.com
info@group-pack.com

**MACCHINE SPECIALI AD ELEVATE
PRODUZIONI
SPECIAL LEVEL PRODUCTION MACHINES
MÁQUINAS ESPECIALES DE ALTA
PRODUCCIÓN
MACHINES SPÉCIALES À PRODUCTIONS
ÉLEVÉES
СПЕЦИАЛЬНЫЕ,
ВЫСОКОПРОИЗВОДИТЕЛЬНЫЕ
МАШИНЫ**

1 Confezionatrice tubolare da bobina (totalmente in acciaio inossidabile) **adatta per prodotti polverulenti e granulari** (fertilizzanti, chimici, grano, granuli di plastica, sementi, torbe, ect.).

Produzione max. 2000 sac/ora da 25 e 50 Kg.

1 Coil tubular packaging machine (in stainless steel) **for powder and granular products** (fertilizers, chemicals, wheat, plastic granules, seeds, peat, etc.). Max production 2000 bags/hour of 25 and 50 kg.

1 Envasadora tubular de bobina (enteramente de acero inoxidable) **adecuada para productos polvorientos y granulosos** (fertilizantes químicos, trigo, gránulos de plástico, semillas, turbas, etc.). Producción máxima: 2000 sacos de 25 y 50 kg por hora.

1 Conditionneuse tubulaire à partir d'une bobine (entièrement en acier inoxydable) **adaptée à des produits pulvérulents et granuleux** (fertilisants, produits chimiques, blé, granules de plastique, graines, tourbes, etc.) Production maximale 2000 sacs/heure de 25 et 50 kg.

1 Машина для упаковки в мешки, созданные из рулонного рукава. Машина полностью выполнена из нержавеющей стали и предназначена для обработки порошкообразных и гранулированных материалов (таких как химические удобрения, зерно, пластмассовые гранулы, семена, торф и т.д.). **Макс. производительность 2000 мешков на 25 и 50 кг в час.**

2 Gruppo di stampa sul sacco a trasferimento termico, con regolazione manuale del centraggio stampa.

2 Bag-printing unit with thermal transfer and manual adjustment for optimum print positioning.

2 Grupo de impresión del saco mediante transferencia térmica, con regulación manual del centrado del grabado.

2 Groupe d'impression sur le sac à transfert thermique, avec réglage manuel du centrage d'impression.

2 Узел термопечати на мешок с ручной регулировкой центровки печати.

3 Particolare del gruppo soffiatore per creare il soffiato del sacco da una bobina piana tramite movimento dischi rotanti.

3 Detail of gusset device unit for making bag gusset from a flat coil by means of rotating discs.

3 Detalle del grupo soplador para crear el fuelle del sacco a partir de una bobina de cinta plana mediante movimiento de discos giratorios.

3 Détail du groupe conformateur de sacs à soufflet à partir d'une bobine plane et grâce au mouvement des disques tournants.

3 Деталь фальцевального узла для создания фальца мешка из плоского рулонного материала путем движения вращающихся дисков.

4 Gruppo bocca d'insacco autoregolante per diverse misure di bobina.

4 Self-regulating bagging mouth for various coil sizes.

4 Grupo de boca de ensacado autorreguladora para bobinas de varias medidas.

4 Groupe de la bouche d'ensachage à réglage automatique pour bobines de différentes mesures.

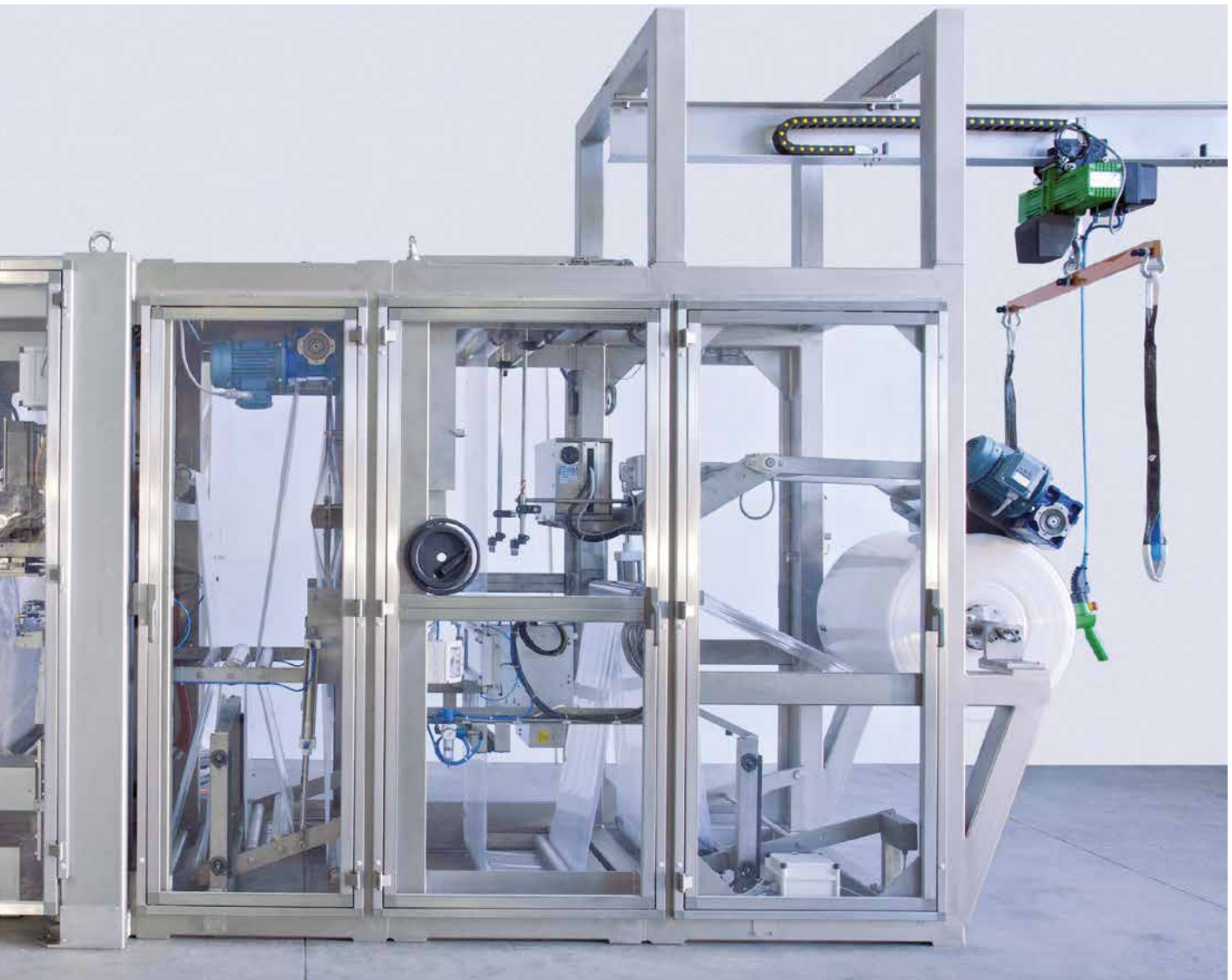
4 Узел саморегулирующейся загрузочной горловины для разных размеров рулона.

1



2





Group Pack srl
Strada del lavoro 71
47892 Acquaviva
Repubblica di San Marino
Tel. +378 0549 91.11.86
fax +378 0549 95.74.61
info@group-pack.com

Giuridicamente riconosciuta il 13/04/2011
Iscrizione al Registro Società n° 6382
Capitale Sociale Euro 26.000,00
Codice Operatore Economico SM23403
Certificate UNI EN ISO 9001:2008

